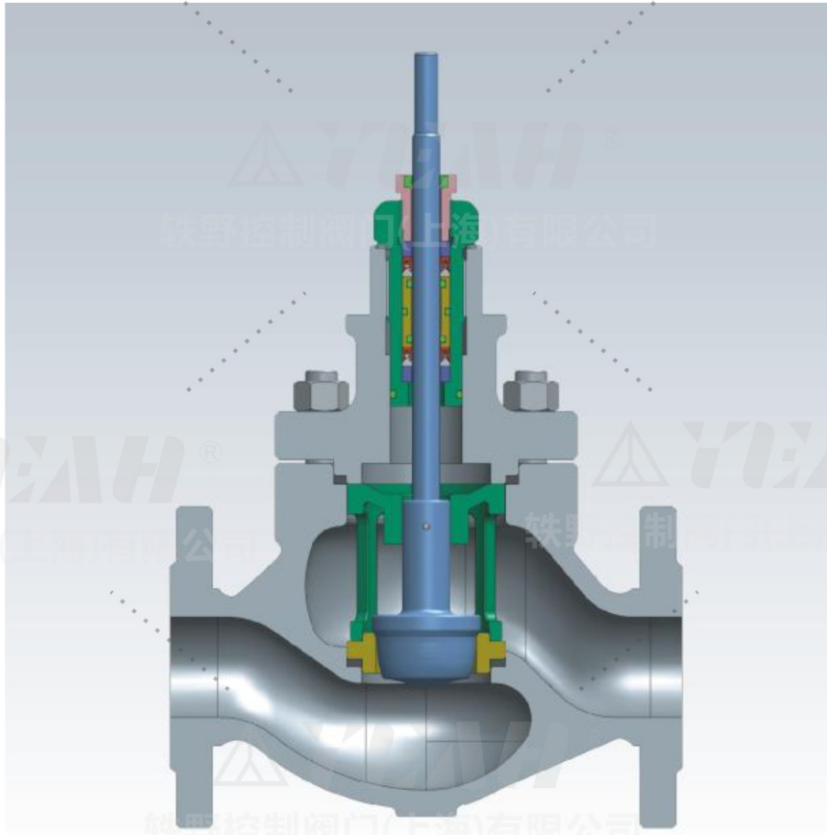


HV-10P series regulating valve

HV-10P系列调节阀



概述

HV-10P系列笼式单座调节阀，采用顶部导向不平衡式结构，高强度、重载荷、S型流道、压降损失小、流量系数大、可调范围广、流量特性精度高。

该类型调节阀适用于工况压差较小的场合，关闭严密，适用于对介质流量或者压力的调节。

阀笼采用压紧阀座设计，解决了传统的螺纹拧入式阀座拆卸困难，泄漏量大等问题，延长了使用寿命。采用流开式设计，介质趋向于阀门开启的方向，小开度可控性好，流量特性畸变小。根据工况要求可选择降噪音、抗气蚀的特殊阀笼。

控制阀参数说明

- 阀内件特点： 顶部导向型 不平衡内件
快拆式压笼结构
- 阀体类型： 直通式 角式
- 阀盖形式： 标准型 散热型 低温型 波纹管
- 流量特性： 等百分比 线性 快开
- 泄漏等级： ASME B16. 104 V (标准型金属阀座)
ASME B16. 104 VI (切断型软阀座)
- 管道连接方式： 法兰式 对焊式
- 适用温度范围： - 196℃-570℃
- 执行机构类型： 气动薄膜式执行机构
气动活塞式执行机构
电动执行机构



HV-10P series structure diagram

HV-10P系列结构图

