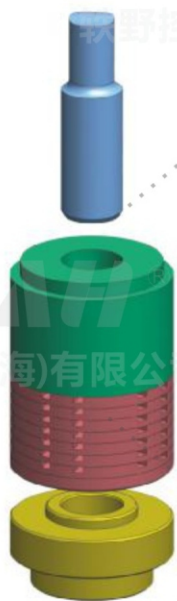
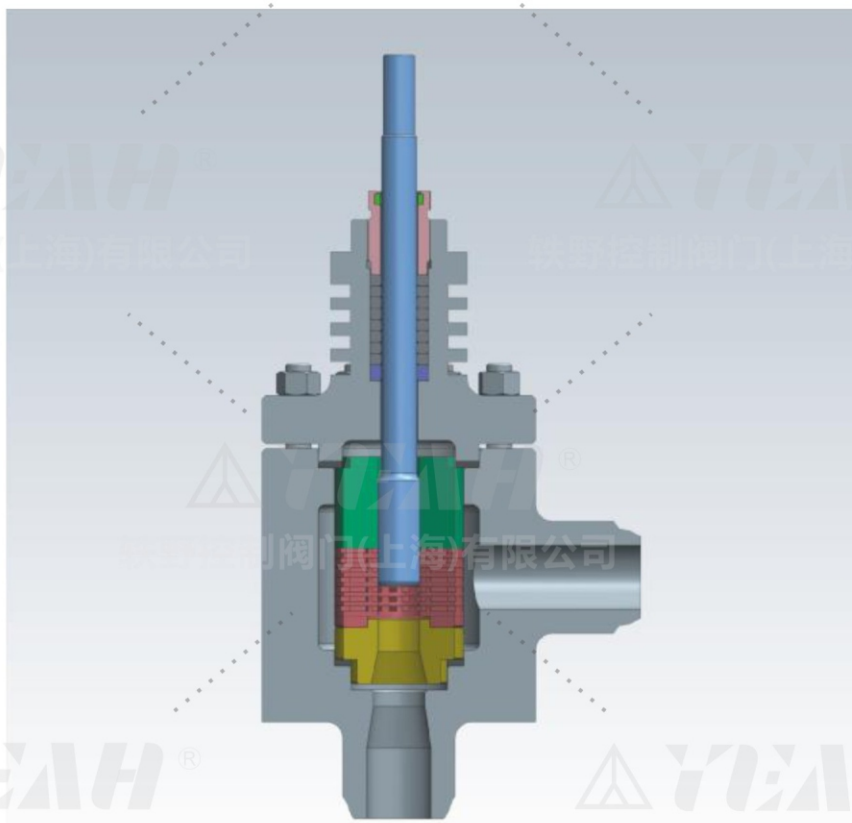


HV-10M series control valve
(unbalanced trim)

HV-10M系列调节阀 (不平衡内件)

概述

HV-10M系列不平衡式迷宫调节阀，采用迷宫式阀笼结合不平衡式内件设计。迷宫式套筒由同多个同轴表面分布着迷宫曲径的圆柱碟片组成。根据介质工艺参数不同，设计不同的迷宫曲径规格与叠合层数组成阀笼，阀笼将总的流道分成许多细小的迂回甚至台阶状分布的节流流道，迫使流体不断地改变流向与流通面积逐步降低流体的压力，以达到预防闪蒸空化的发生，延长阀内件的使用寿命。采用不平衡式单座。此种阀内件适合于各种易产生阻塞流动造成汽蚀的工况。不平衡式内件规格适合于口径较小，温度高的场合。



控制阀参数说明

- 阀内件特点: 套筒导向型 不平衡内件结构
迷宫碟片阀笼组合
- 阀体类型: 直通式 角式
- 阀盖形式: 标准型 散热型 低温型
- 流量特性: 等百分比 线性 快开
- 泄漏等级: ASME B16.104 V (标准型金属阀座)
ASME B16.104 VI (切断型软阀座)
- 管道连接方式: 法兰式 对焊式
- 适用温度范围: -196°C-570°C
- 执行机构类型: 气动薄膜式执行机构
气动活塞式执行机构
电动执行机构

HV-10M series structure diagram (unbalanced internal parts)

HV-10M系列结构图 (不平衡内件)

