

APL-Q系列说明书

轶野控制阀门(上海)有限公司

轶野控制阀门(上海)有限公司

轶野

YEAH

公司

YEAH
轶野控制阀门(上海)有限公司

YEAH
轶野控制阀门(上海)有限



YEAH

公司

YEAH
轶野控制阀门(上海)有限公司

YEAH
轶野控制阀门(上海)有限

YEAH
轶野控制阀门(上海)有限公司

目录

YEAH
轶野控制阀门(上海)有限公司

轶野

-
- | | | | | | | | |
|----|-------|----|---------|----|--------|----|---------|
| 01 | 产品概述 | 03 | 标准参数 | 04 | 主要技术参数 | 05 | 额定/启动电流 |
| 06 | 执行器安装 | 11 | 执行器调试说明 | 13 | 接线图 | 20 | 执行器试运转 |
| 20 | 搬运与储存 | 21 | 订货代号 | 22 | 外形尺寸 | | |

YEAH

有限公司

YEAH
轶野控制阀门(上海)有限

防爆型电动执行器APL-Q系列

Explosion proof electric actuator APL-Q series

1. 产品概述

APL-Q系列电动执行器是我公司最新技术研制的新一代产品。

产品采用多种电源电压方式，有更强的可用性。产品外壳采用铝合金材质，使设备更加轻量化，同时要保证产品的抗压性及保证内部电控的安全。

产品采用封闭式密封设计，得到IP67认证，内部标配防潮电阻，其中隔爆型产品的隔爆等级为Ex d IIBT4~T6或Ex d IICT4~T6。

广泛应用于多种工业领域，包括：冶金、石油、化工、电厂、印染、水处理、造船、造纸、食品加工、制药及楼宇自动化系统等众多行业。



防爆型电动执行器APL-Q系列

Explosion proof electric actuator APL-Q series

2.标准参数

外壳	防护等级 IP67 Nema 4 and 6 选项：IP68
环境温度	-25°C to +70°C
环境湿度	< 90% RH
电源	单相：24V、110V、220V、230V、240V 50/60Hz三相：220V、380V、415V、440V 50/60Hz 直流：DC24V
扭矩开关	开 (NO) /关 (OFF) ,SPDT 250V AC 10A(除JYH-006、JYH-010)
限位开关	开 (NO) /关 (OFF) ,SPDT 250V AC 10A
电机过热保护	内置热保 120°C±5°C
行程	90°±5°(0° ~ 270°可选)
指示器	360°视角指示 (隔爆型：连续位置指示)
手动操作	APL-Q-006~APL-Q-060手动/自动离合机构 APL-Q-080~APL-Q-2000无需离合机构
自锁装置	蜗轮、蜗杆机构提供
机械限位	外部可调螺栓
干燥器	铝合金防潮电阻 (防冷凝)
接线孔	标准：2 - NPT3/4" 可选定制：M20 ~ M25、PG13.5、PG16、PT3/4"、PF3/4"
润滑脂	二硫化钼润滑脂 (EP型)
主要材料	铝、钢、铝青铜、35CrMo等
外表涂层	环氧聚酯粉体涂层
抗震性能	方向：x、z、y；最大加速：12g；扫频：10-55Hz；振幅：0.15mm；时间30分钟

3.主要技术参数

型号	输出扭矩		开/关时间 (90/sec)			防护等级	电机		Duty Cycle (CSA)	最大轴径 (mm)		安装尺寸 ISO 5211	手轮 圈数	重量 Kg
	N.m	Kg.m	50Hz	60Hz	DC24V		IP	功率 (W)		绝缘 等级	S4(%)			
APL-Q 006	60	6	27	23	21	67/68	20	F	50	20	17	F05/F07	10	6.9
APL-Q 010	100	10	27	23	21	67/68	20	F	50	20	17	F05/F07	10	6.9
APL-Q 016	160	16	28	24	22	67/68	40	F	50	28	22	F07/F10	12	16.4
APL-Q 020	200	20	28	24	22	67/68	40	F	50	28	22	F07/F10	12	16.4
APL-Q 030	300	30	32	27	25	67/68	60	F	50	28	22	F10/F12	14	20.5
APL-Q 050	500	50	32	27	25	67/68	90	F	30	28	22	F10/F12	14	20.5
APL-Q 060	600	60	32	27	25	67/68	120	F	25	28	22	F10/F12	14	20.5
APL-Q 080	800	80	38	33	29	67/68	120	F	25	36	27	F10/F12 /F14	14.2	33.4
APL-Q 100	1000	100	43	37	33	67/68	120	F	25	36	27	F10/F12 /F14	14.2	33.4
APL-Q 130	1300	130	49	42	37	67/68	120	F	25	36	27	F10/F12 /F14	14.2	33.4
APL-Q 170	1700	170	34	28	26	67/68	200	F	25	45	36	F12/F14 /F16	16	44
APL-Q 200	2000	200	47	39	36	67/68	200	F	25	45	36	F12/F14 /F16	16	44
APL-Q 230	2300	230	47	39	36	67/68	200	F	25	45	36	F12/F14 /F16	16	44
APL-Q 350	3500	350	78	67	60	67/68	200	F	25	72	46	F14/F16	37	80
APL-Q 500	5000	500	108	92	82	67/68	200	F		72	46	F14/F16	37	80
APL-Q 800	8000	800	142	118	107	67/68	200	F		80	55	F16/F25	48	107
APL-Q 1300	13000	1300	102	86	—	67/68	900	F		95	75	F25/F30	132	250
APL-Q 1600	16000	1600	120	102	—	67/68	900	F		95	75	F25/F30	132	250
APL-Q 2000	20000	2000	147	123	—	67/68	900	F		95	75	F25/F30	132	250

防爆型电动执行器APL-Q系列

Explosion proof electric actuator APL-Q series

4. 额定/启动电流

型号	AC24V 50Hz		AC24V 60Hz		AC110V 50Hz		AC110V 60Hz		AC220V 50Hz		AC220V 60Hz		AC380V 50Hz		AC380V 60Hz		AC440V 50Hz		AC440V 60Hz		DC24V	
	额定 (A)	启动 (A)	额定 (A)	启动 (A)	额定 (A)	启动 (A)	额定 (A)	启动 (A)	额定 (A)	启动 (A)	额定 (A)	启动 (A)	额定 (A)	启动 (A)	额定 (A)	启动 (A)	额定 (A)	启动 (A)	额定 (A)	启动 (A)	额定 (A)	启动 (A)
APL-Q 006	4.2	6.6	5.1	7	1.1	1.52	1.3	1.65	0.52	0.73	0.64	0.78	0.18	0.35	0.15	0.32	0.15	0.3	0.12	0.26	2.53	7.78
APL-Q 010	4.2	6.6	5.1	7	1.1	1.52	1.3	1.65	0.52	0.73	0.64	0.78	0.18	0.35	0.15	0.32	0.15	0.3	0.12	0.26	2.53	7.78
APL-Q 016	5.5	7.1	7	8.1	1.4	1.8	1.8	1.9	0.72	0.9	0.92	1	0.28	0.68	0.24	0.63	0.25	0.52	0.21	0.5	4.2	11
APL-Q 020	5.5	7.1	7	8.1	1.4	1.8	1.8	1.9	0.72	0.9	0.92	1	0.28	0.68	0.24	0.63	0.25	0.52	0.21	0.5	4.2	11
APL-Q 030	9.2	17.8	11.2	17.7	2.5	4.4	2.4	4.5	1.42	2.5	1.4	2.31	0.38	1.1	0.32	0.92	0.28	0.75	0.25	0.7	5.7	26
APL-Q 050	9.2	17.8	11.2	17.7	2.4	4.2	3.2	4.3	1.38	2.3	1.65	2.2	0.41	1.16	0.37	1.1	0.3	0.9	0.27	0.85	7.3	23
APL-Q 060	12.8	25	13.5	24.1	3.1	6	3.5	5.8	1.75	3.3	1.92	3.1	0.41	1.16	0.37	1.1	0.3	0.9	0.27	0.85	7.3	23
APL-Q 080	12.8	25	13.5	24.1	3.1	6	3.5	5.8	1.75	3.3	1.92	3.1	0.41	1.16	0.37	1.1	0.3	0.9	0.27	0.85	7.3	23
APL-Q 100	12.8	25	13.5	24.1	3.1	6	3.5	5.8	1.75	3.3	1.92	3.1	0.41	1.16	0.37	1.1	0.3	0.9	0.27	0.85	7.3	23
APL-Q 130	12.8	25	13.5	24.1	3.1	6	3.5	5.8	1.75	3.3	1.92	3.1	0.41	1.16	0.37	1.1	0.3	0.9	0.27	0.85	7.3	23
APL-Q 170	12.5	26.6	14.6	25.4	3.3	7	3.8	6.7	1.52	3.54	1.94	3.3	0.8	2.3	0.72	2.1	0.62	1.9	0.6	1.8	17	55
APL-Q 200	12.5	26.6	14.6	25.4	3.3	7	3.8	6.7	1.52	3.54	1.94	3.3	0.8	2.3	0.72	2.1	0.62	1.9	0.6	1.8	17	55
APL-Q 230	12.5	26.6	14.6	25.4	3.3	7	3.8	6.7	1.52	3.54	1.94	3.3	0.8	2.3	0.72	2.1	0.62	1.9	0.6	1.8	17	55
APL-Q 350	12.5	26.6	14.6	25.4	3.3	7	3.8	6.7	1.52	3.54	1.94	3.3	0.8	2.3	0.72	2.1	0.62	1.9	0.6	1.8	17	55
APL-Q 500	12.5	26.6	14.6	25.4	3.3	7	3.8	6.7	1.52	3.54	1.94	3.3	0.8	2.3	0.72	2.1	0.62	1.9	0.6	1.8	17	55
APL-Q 800	12.5	26.6	14.6	25.4	3.3	7	3.8	6.7	1.52	3.54	1.94	3.3	0.8	2.3	0.72	2.1	0.62	1.9	0.6	1.8	17	55
APL-Q 1300													2.6	5.4	1.7	5.73						
APL-Q 1600													2.6	5.4	1.7	5.73						
APL-Q 2000													2.6	5.4	1.7	5.73						

5. 执行器安装

1. 安装现场

1.1 安装注意事项

- 安装在有爆炸性气体的地方，需订购防爆型执行器；
- 安装在有水淹没请提前说明；
- 现场安装电缆时，其外径一定要符合防水接头内径相适应的电缆，否则室外雨水可以从防水电缆接头进入执行机构内损坏内部零件；
- 请预留接线、手动操作维修用空间；

1.2 环境温度

- 环境温度在 $-25^{\circ}\text{C} \sim +70^{\circ}\text{C}$ (其它温度可定做)；
- 环境温度低于 -25°C 或高于 70°C 时，请提前与我公司技术部联系，提出具体解决方案(全系列标配干燥器)

1.3 管道流体温度条件

- 与阀门配套使用时，管道内流体的热量会传到执行器上，执行器壳体温度会升高；如果现场管道流体高于 80°C 时，请提前与我公司技术部联系，提出具体解决方案；(与阀门连接处需要加高支架起隔热作用)

1.4 管道高频率振动工况

- 在高频率振动工况下的智能型执行器，需要分体安装；

2. 执行器输出连接

- 执行器底部法兰安装孔为 IS05211 标准，如果阀门连接尺寸与其标准不符，请提前与我公司技术部联系，提出具体解决方案；(出厂前可根据客户要求重新打孔或生产支架和连接套)
- 根据阀门的连接主轴不同，执行器底部的内孔可以更换方孔和圆孔及双边孔等不同的尺寸；更换方法简单，只需用卡簧钳取出花键套底部卡簧，即可更换；



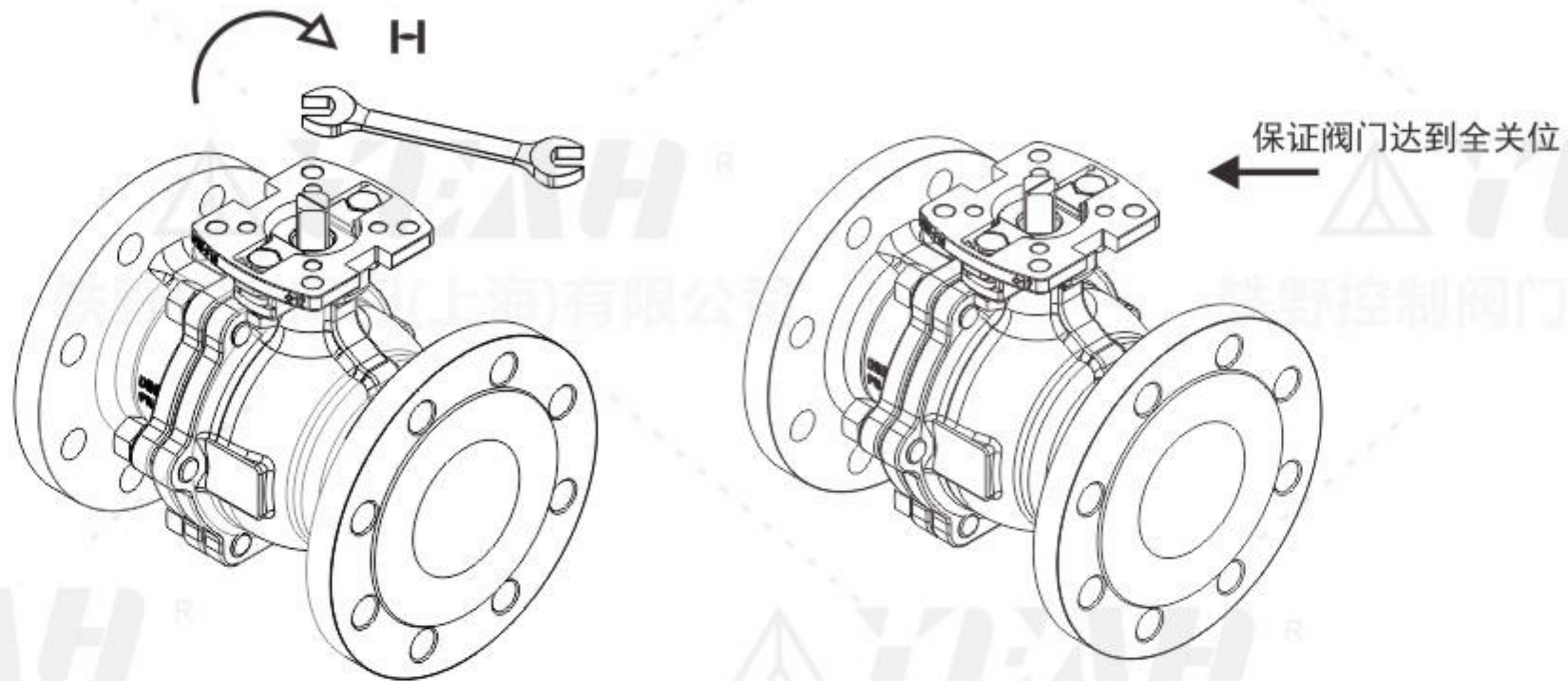
防爆型电动执行器APL-Q系列

Explosion proof electric actuator APL-Q series

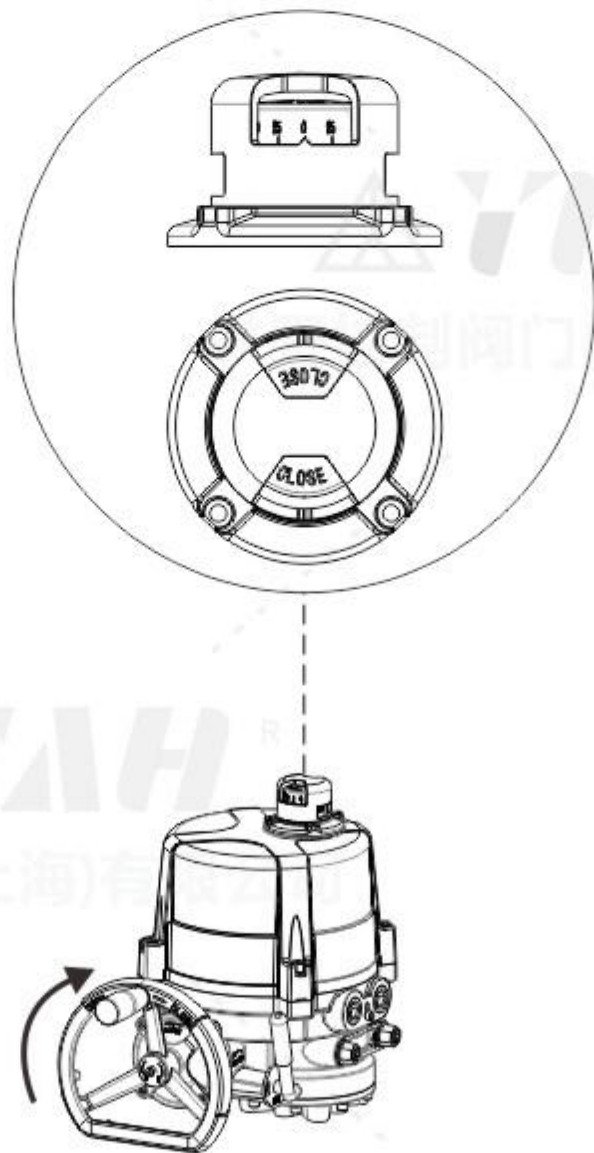
5. 执行器安装

3. 执行器与阀门安装顺序

1

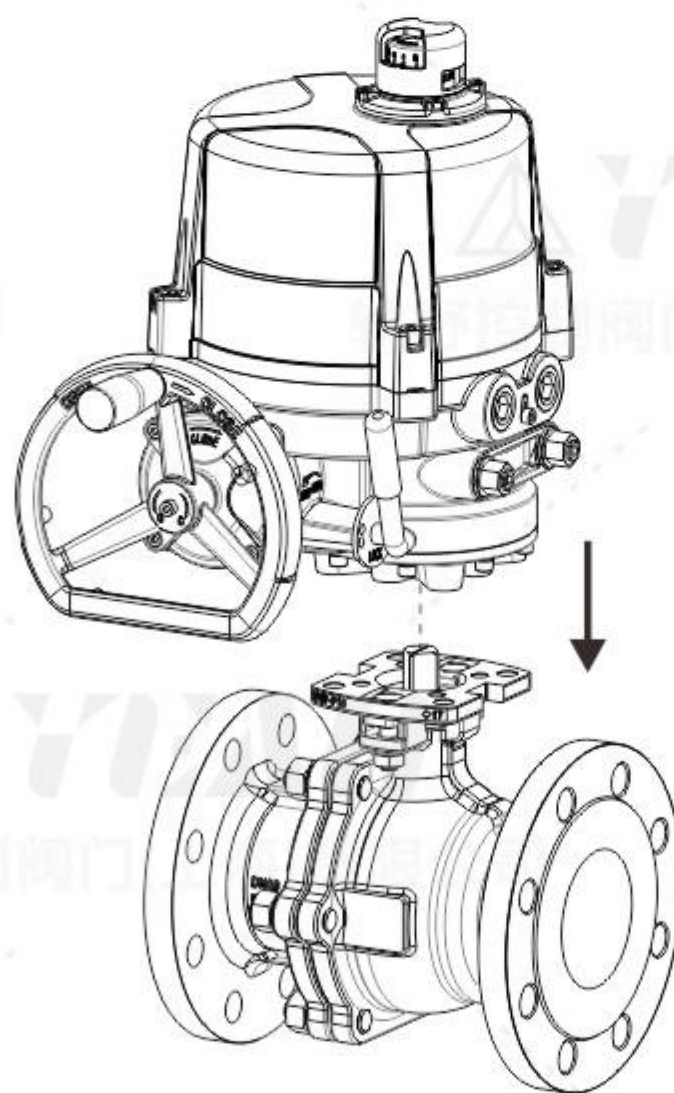


2



转动手轮使执行器达到全关位

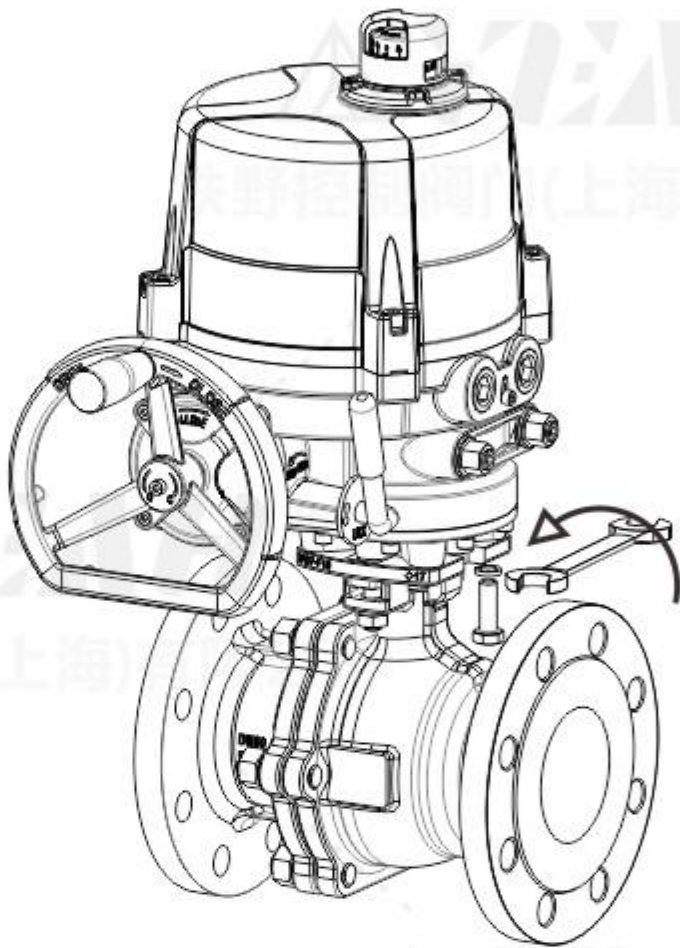
3



微转手轮将执行器装于阀门上

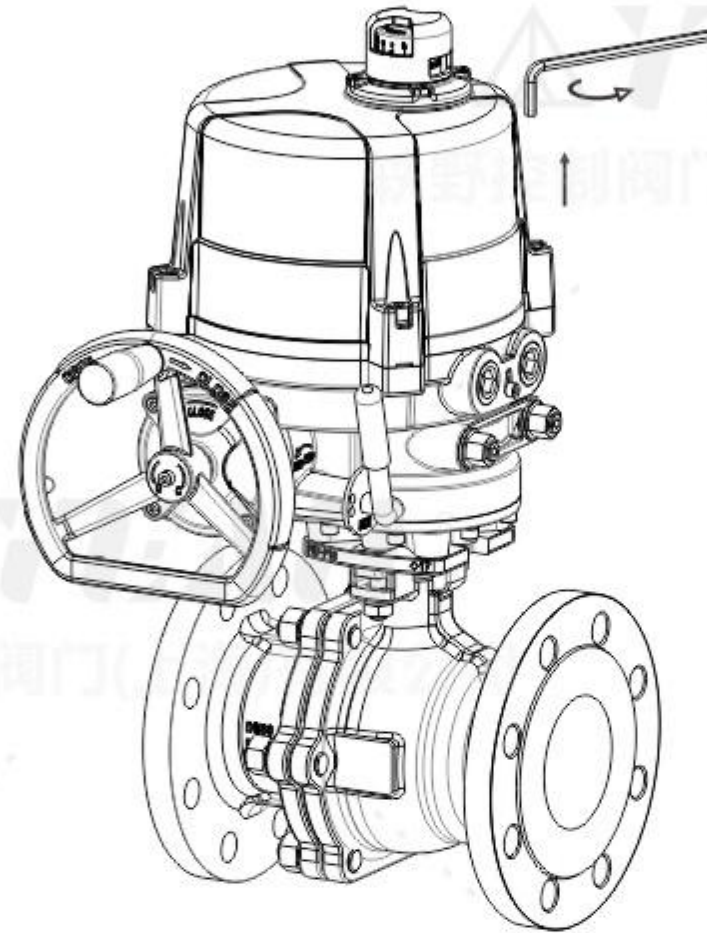
5. 执行器安装

4



拧紧螺栓并手动调试执行器的开关

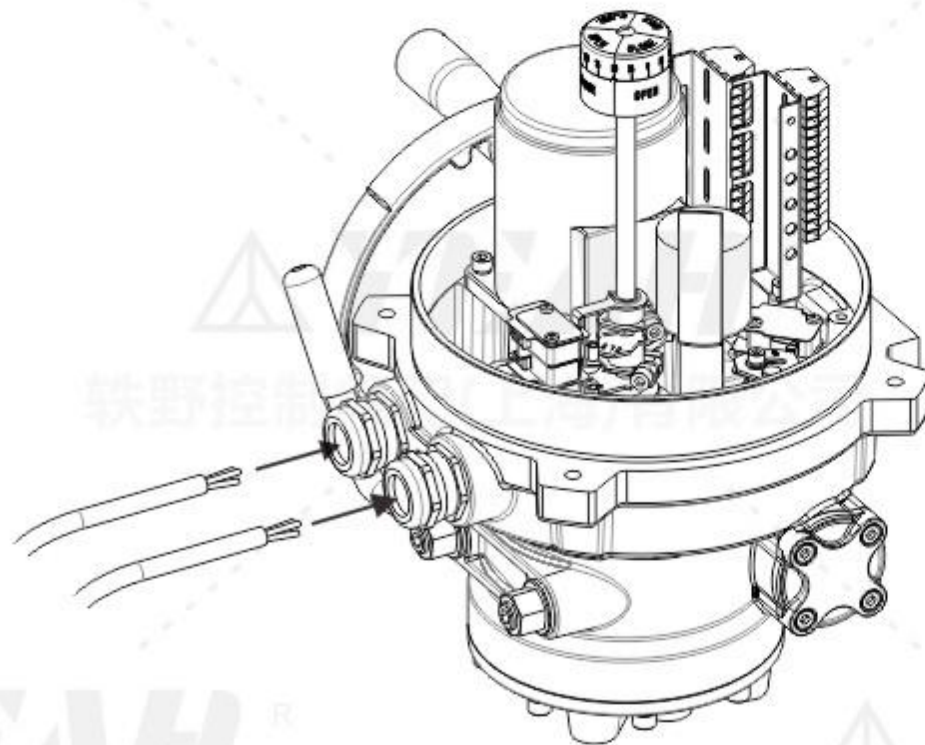
5



6mm/8mm/10mm

6

分开连接电源线和信号线



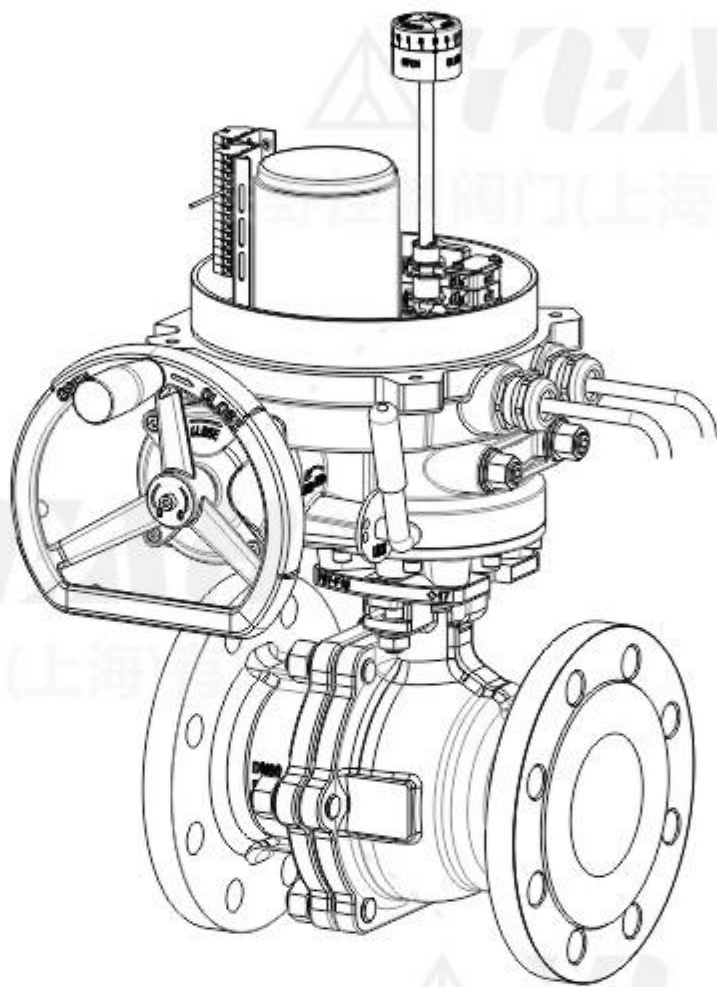
注：此图仅表示安装顺序，可以作为参考，执行器以实物为准。

防爆型电动执行器APL-Q系列

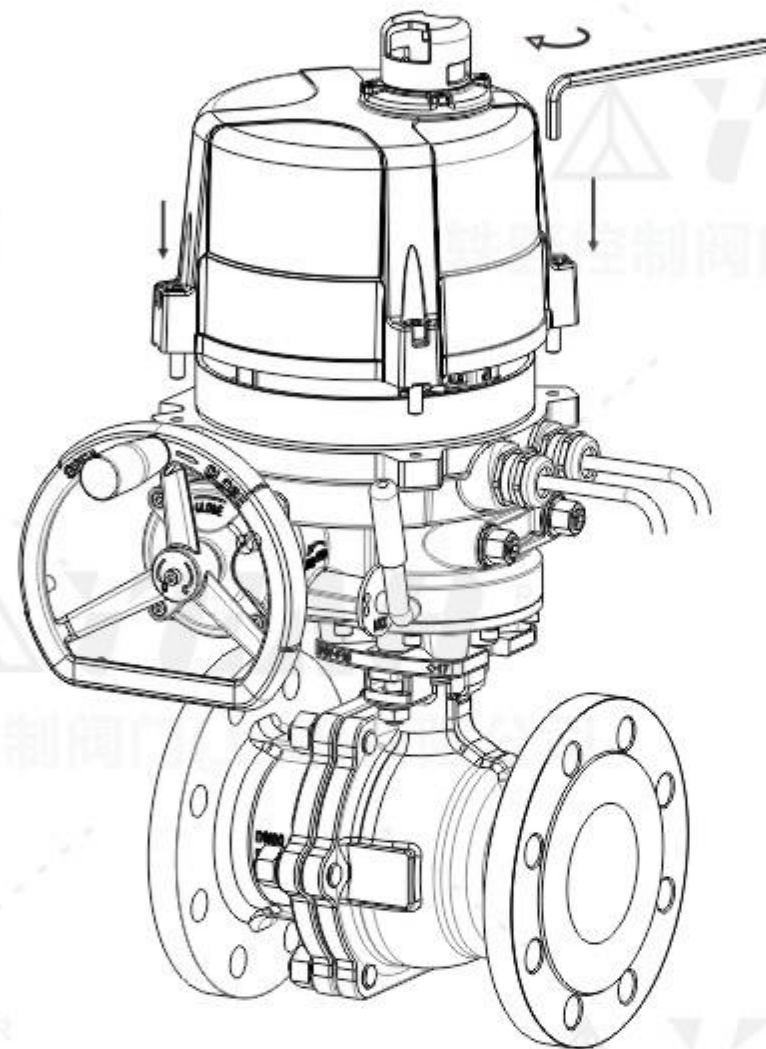
Explosion proof electric actuator APL-Q series

5. 执行器安装

7



8



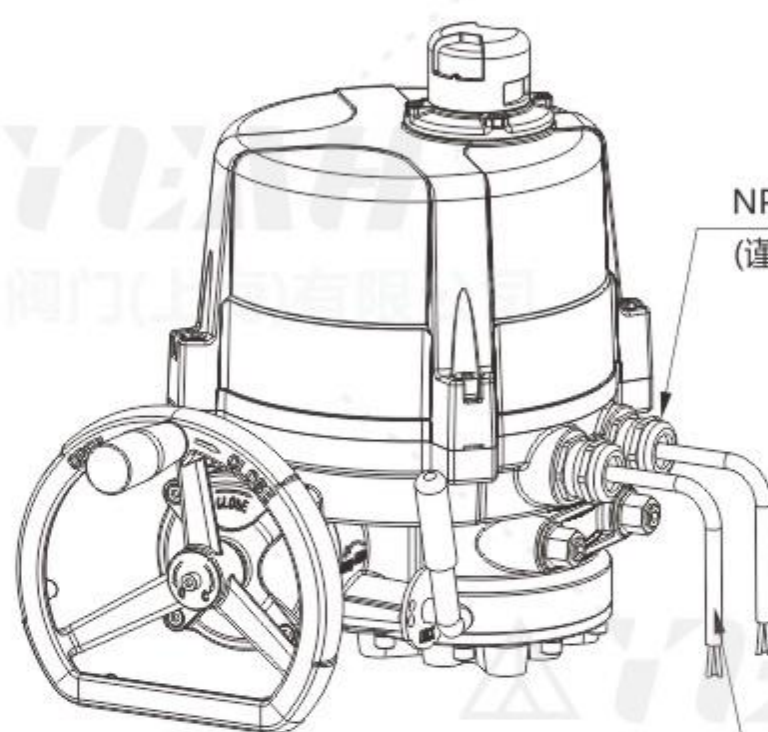
6mm/8mm/10mm

4. 电气接线

- 卸下堵头，供外部电缆接入，请使用外螺纹为NPT3/4”的防爆接头或防爆电缆软管；
- 如果电缆接头与执行器电气接口不符合，可能造成机内密封等级下降而达不到防护要求，或执行器内部进水而损坏执行器；
- 使用电线管时，要充分采取防水措施；
- 拆开执行器上盖，用一字螺丝刀压下接线端子上的小孔内金属弹片，同时导线顺利插入侧面接线孔，拔出螺丝刀，接线端子内部弹簧夹持机构把线可靠夹住即可；

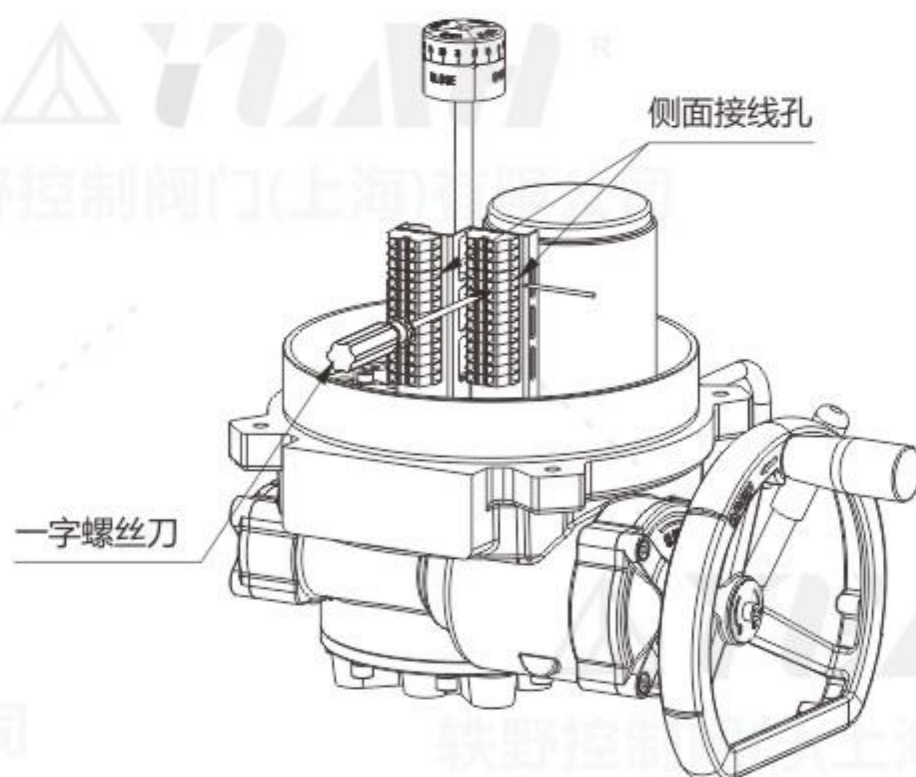
5. 执行器安装

9



为保证执行器的防水性，
请选择合适的电缆线径

10



注意:

1. 在进行完接线检查之前，不得接通电源，短路和错误接线会造成执行器永久性的损坏！
2. 请注意开关指示，在超过全开、全关位置时，请不要使用蛮力于手轮/手柄上，以免造成执行器机构的损坏！

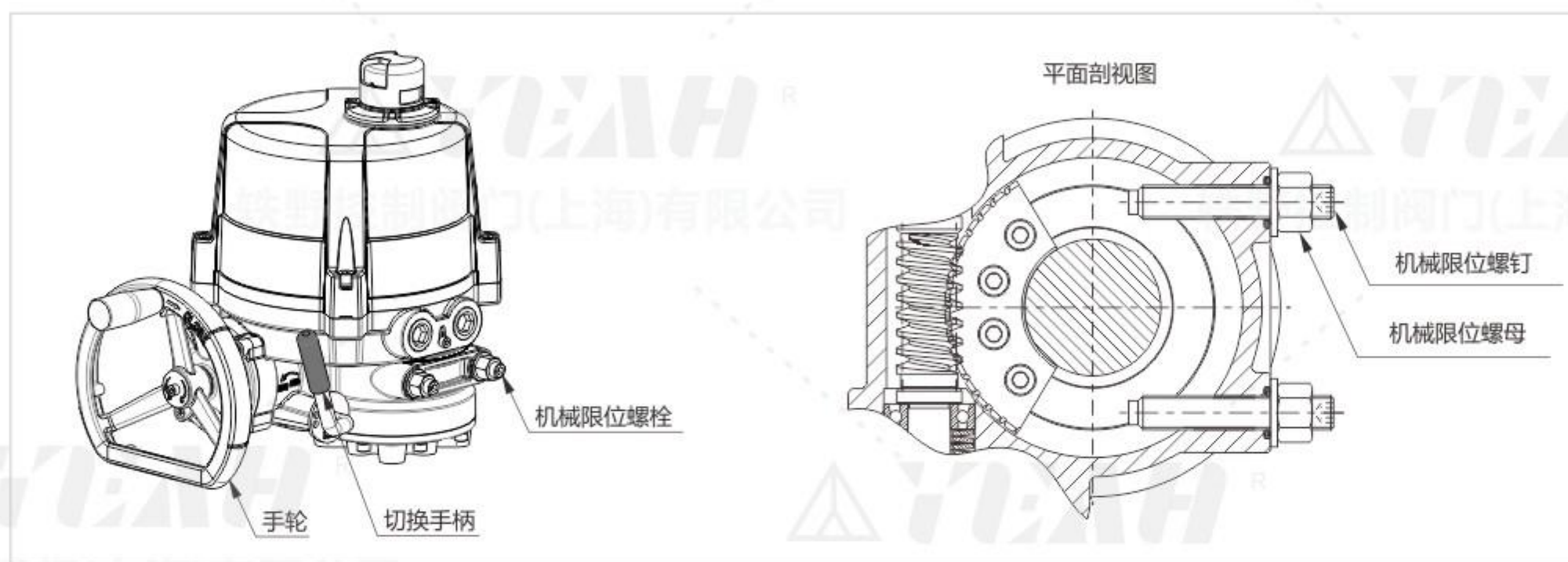
防爆型电动执行器APL-Q系列

Explosion proof electric actuator APL-Q series

6. 执行器调试说明

6.1 机械限位调整

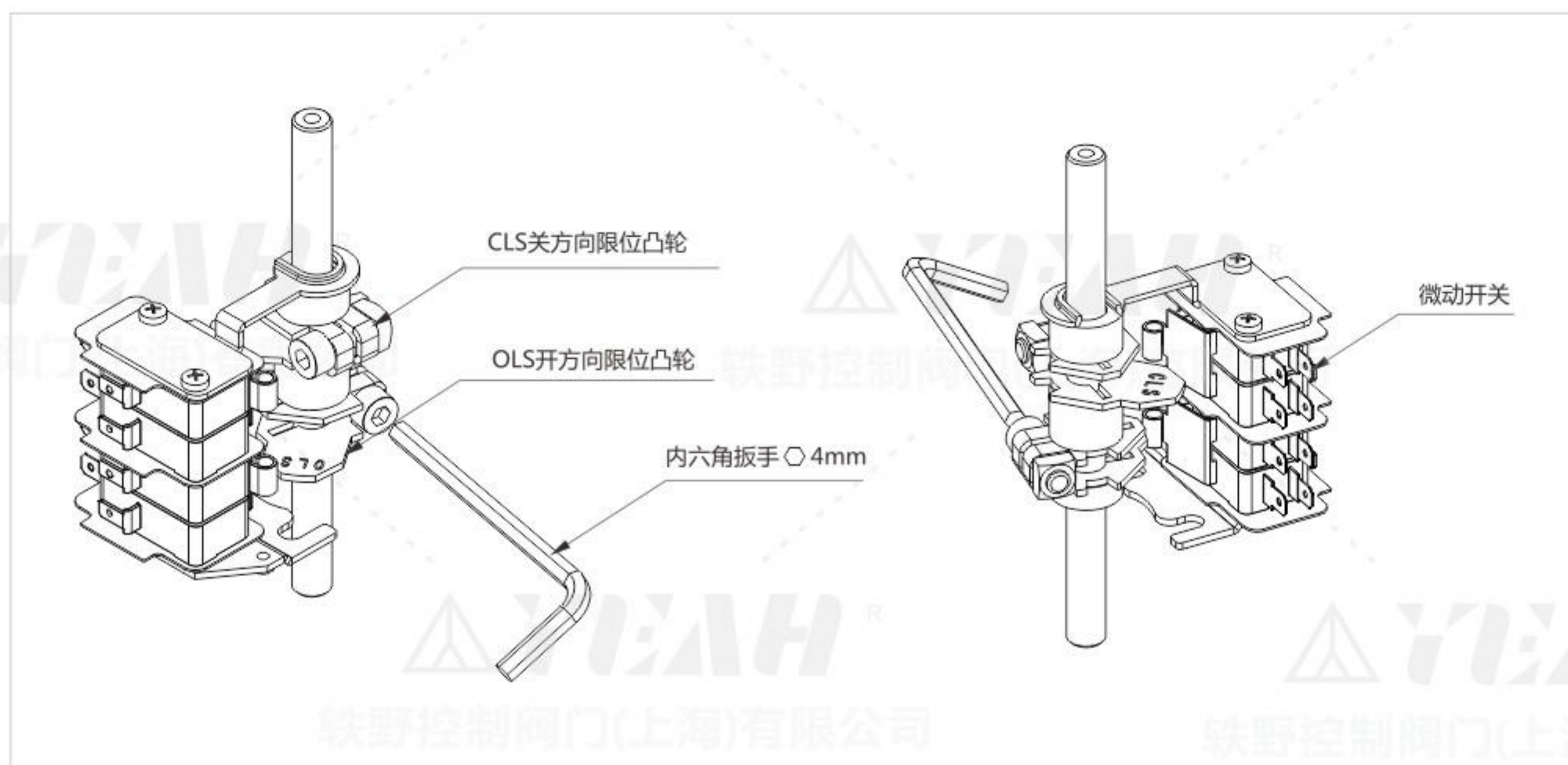
松开机械限位螺钉及限位螺母，左手转动手轮右手按箭头方向下压切换手柄，使机构内部离合器啮合，从而到达手动功能状态(通电时切换手柄自动复位无需人为干涉)，继续顺时针旋转手轮使执行器运动到全关位置，在旋转限位螺钉，当其碰到内部的扇形蜗轮后停止转动，在反方向旋转出两圈，最后紧锁螺母。这样就设定好了执行器全关时的机械限位的位置。全开位置手轮逆时针旋转，按同样的方法设定。



注意: APL-Q系列006型~060型手自动切换需切换手柄(通电具有自动复位功能),080型~2000型无需切换手柄

6.2 电子行程限位调整

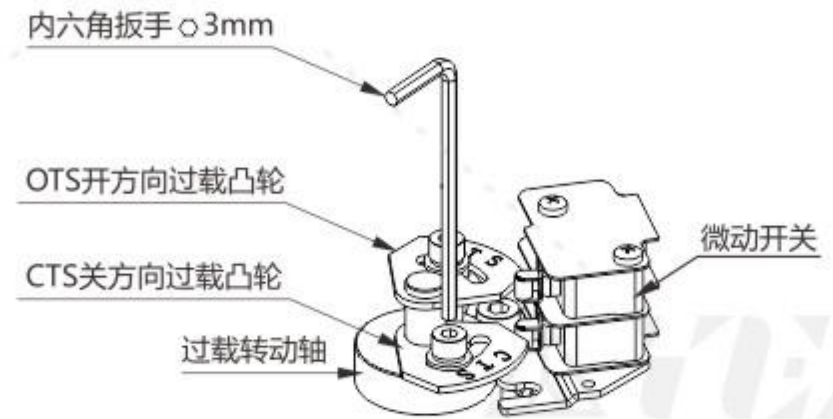
手动使阀关到位松开方向限位凸轮，将其调整到恰好压下关限位开关的位置，再将限位凸轮锁紧，这样就调整好了执行器全关时电器限位的位置；全开时的位置可同样设定；



6. 执行器调试说明

6.3 过载保护装置调整

阀门在正常工作压力条件下，调整过载凸轮使之与相对应的微动开关滚轮刚好接触为好但是不能压到。当开启或关闭阀门所需大于出厂额定扭矩时，过载转动轴会顺时针或逆时针旋转，带动上面的过载凸轮压到微动开关达到停机功能并输出一组过力矩指示。来达到保护电动阀门不受破坏的作用。



注：过载保护装置出厂时已调好，原则上是无需再调整；如需调整，阀门需在正常工作压力条件下调整

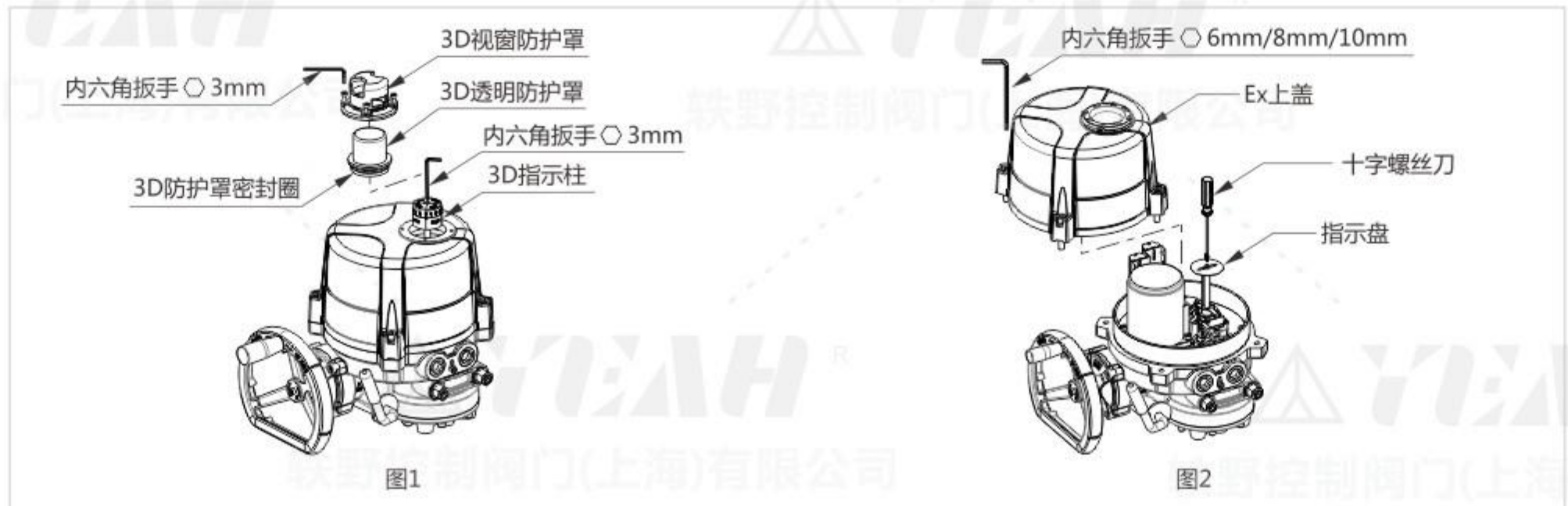
6.4 电位器调整

电位器在执行器中作为一种反馈输出，有三个输出端子，其中②号端子脚接电位器的滑臂。①号端子脚接执行器开动作时，与滑臂之间的电阻不断减小一端，③号端子脚接执行器关动作时，与滑臂之间的电阻不断减小一端(注意：电位器不应出现阻值过零，跳变现象)。用手轮转动阀门到全开位置，以开到限位开关动作为准，用万用表测量，将接线端子上①②号端子脚电阻调整到 $40\Omega \sim 65\Omega$ 之间。若不正确可通过转动电位器上传动齿轮调整。



6.5 位置指示调整

先将阀门关到正确的位置，拆开3D视窗防护罩和3D透明防护罩，用内六角扳手松开3D指示柱，旋转调整到正确位置在锁紧，在依次复位安装即可(图1)。先将阀门关到正确的位置，拆开Ex上盖，用十字螺丝刀松开指示盘，旋转调整到正位置在锁紧，在依次复位安装即可(图2)。

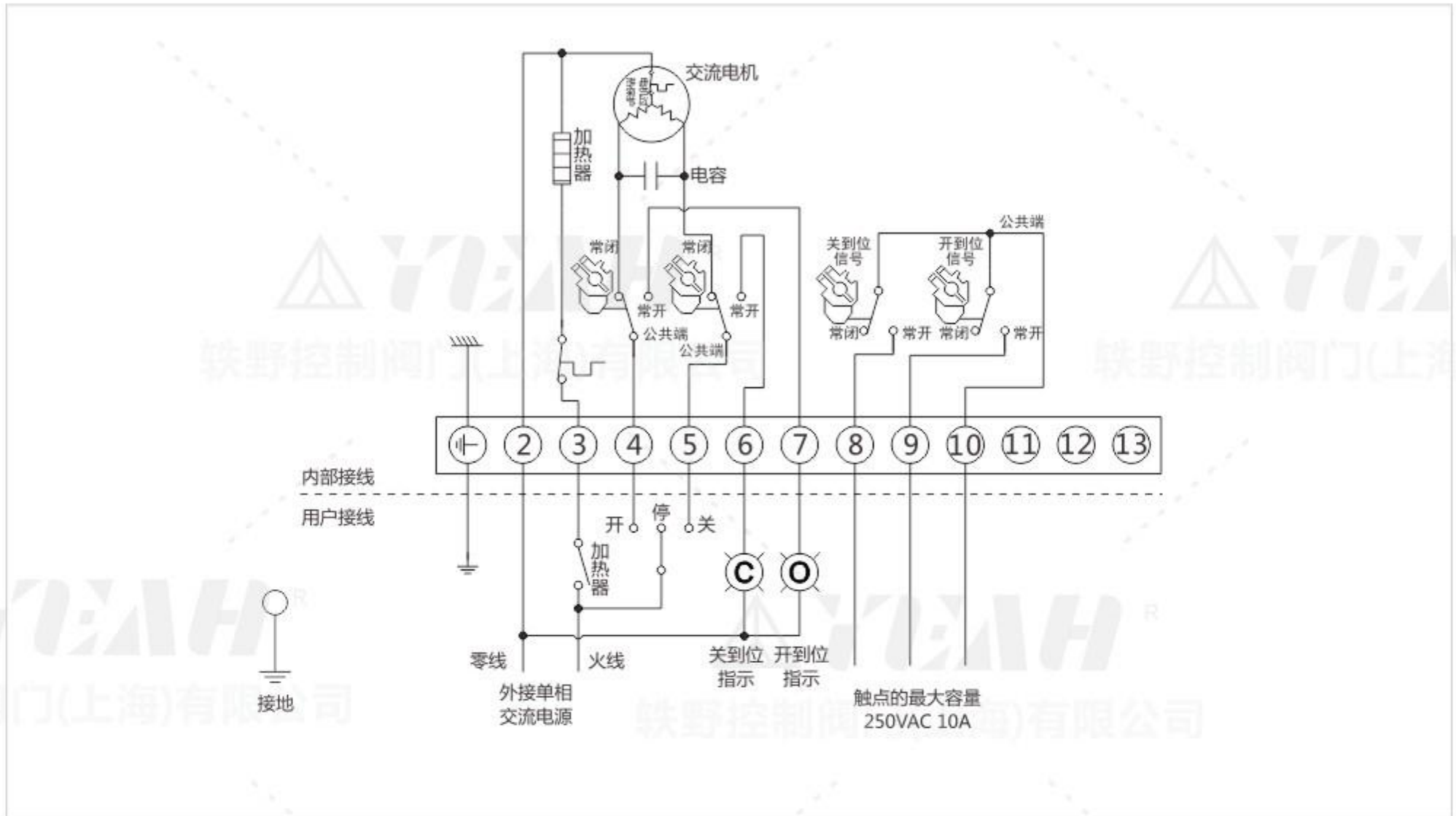


防爆型电动执行器APL-Q系列

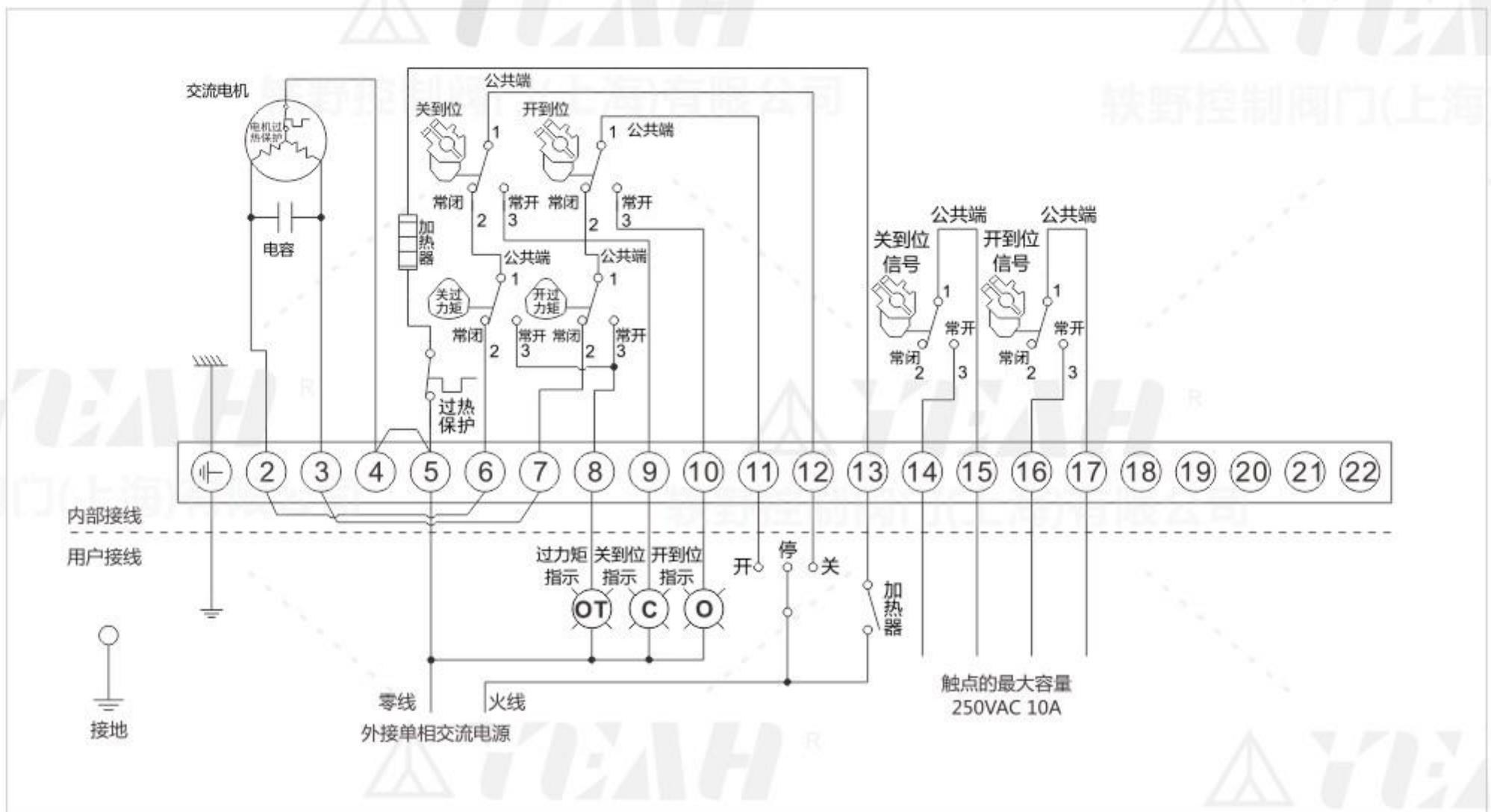
Explosion proof electric actuator APL-Q series

7. 接线图

7.1 APL-Q-006B/K1~010B/K1 AC24V、AC110V、AC220V-50Hz/60Hz(基本开关型)

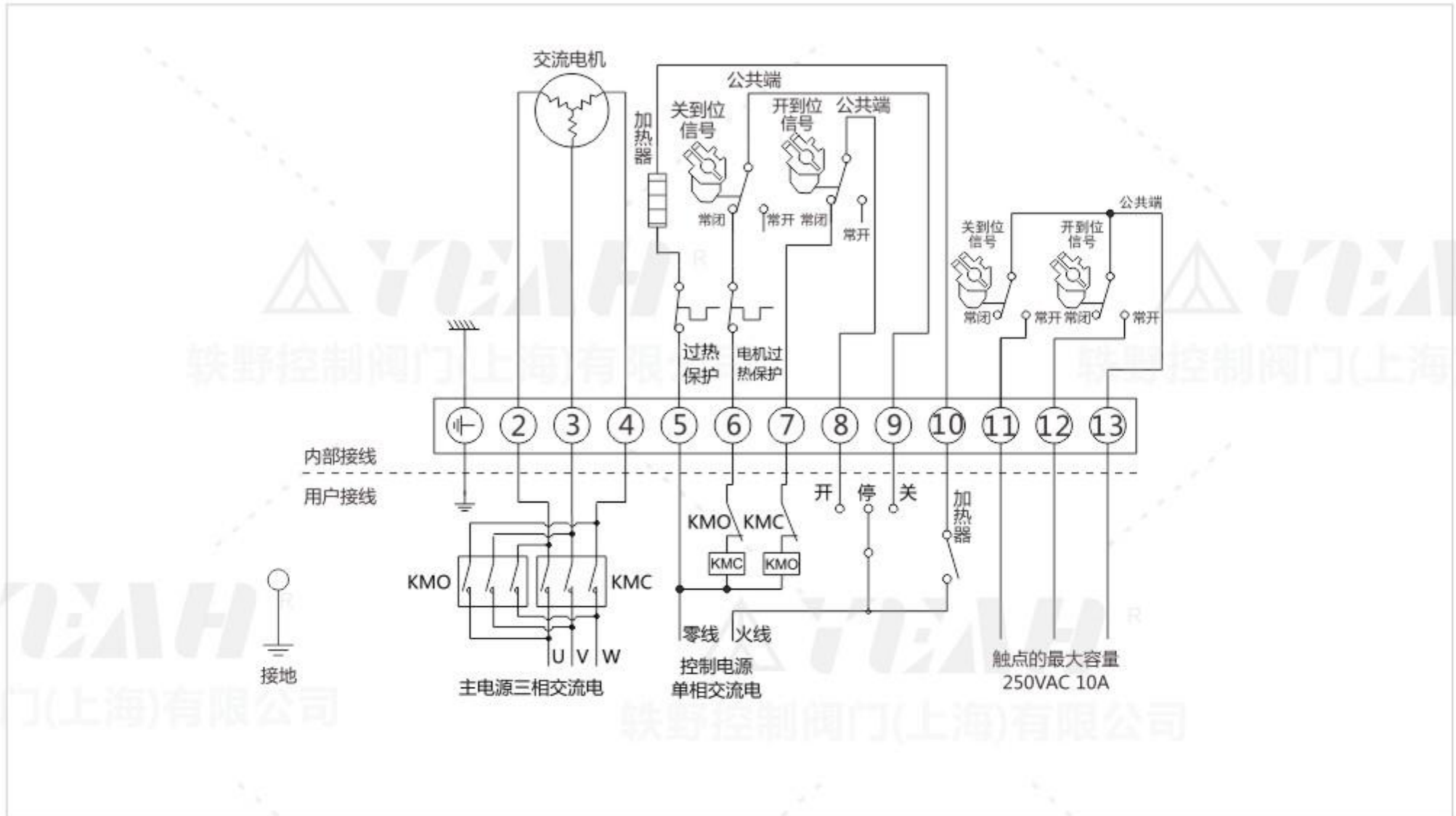


7.2 APL-Q-016B/K1~800B/K1 AC24V、AC110V、AC220V-50Hz/60Hz(基本开关型)

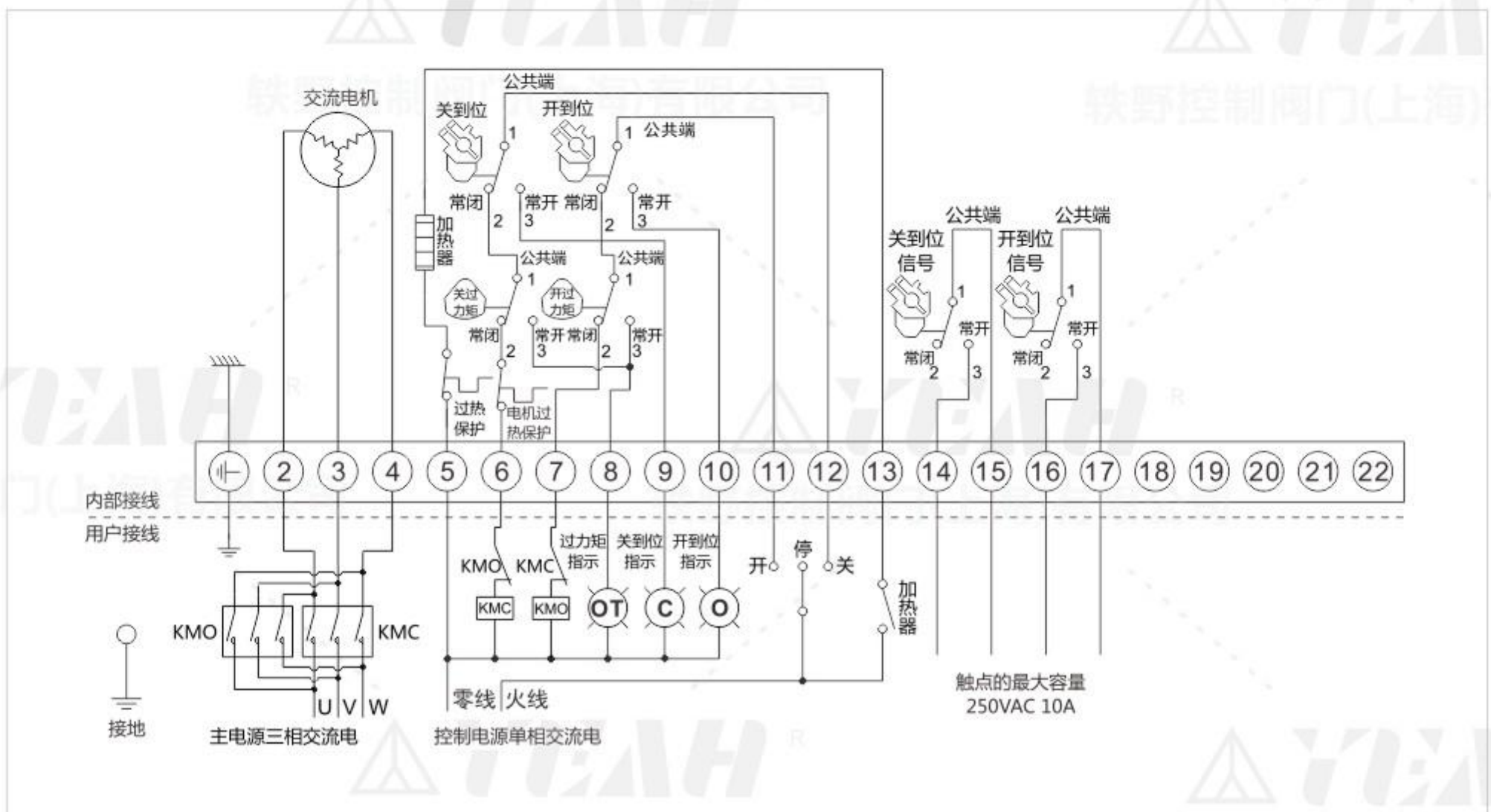


7. 接线图

7.3 APL-Q-006B/K1 ~ 010B/K1 AC380V、AC440V-50Hz/60Hz(基本开关型)



7.4 APL-Q-016B/K1 ~ 2000B/K1 AC380V、AC440V-50Hz/60Hz(基本开关型)

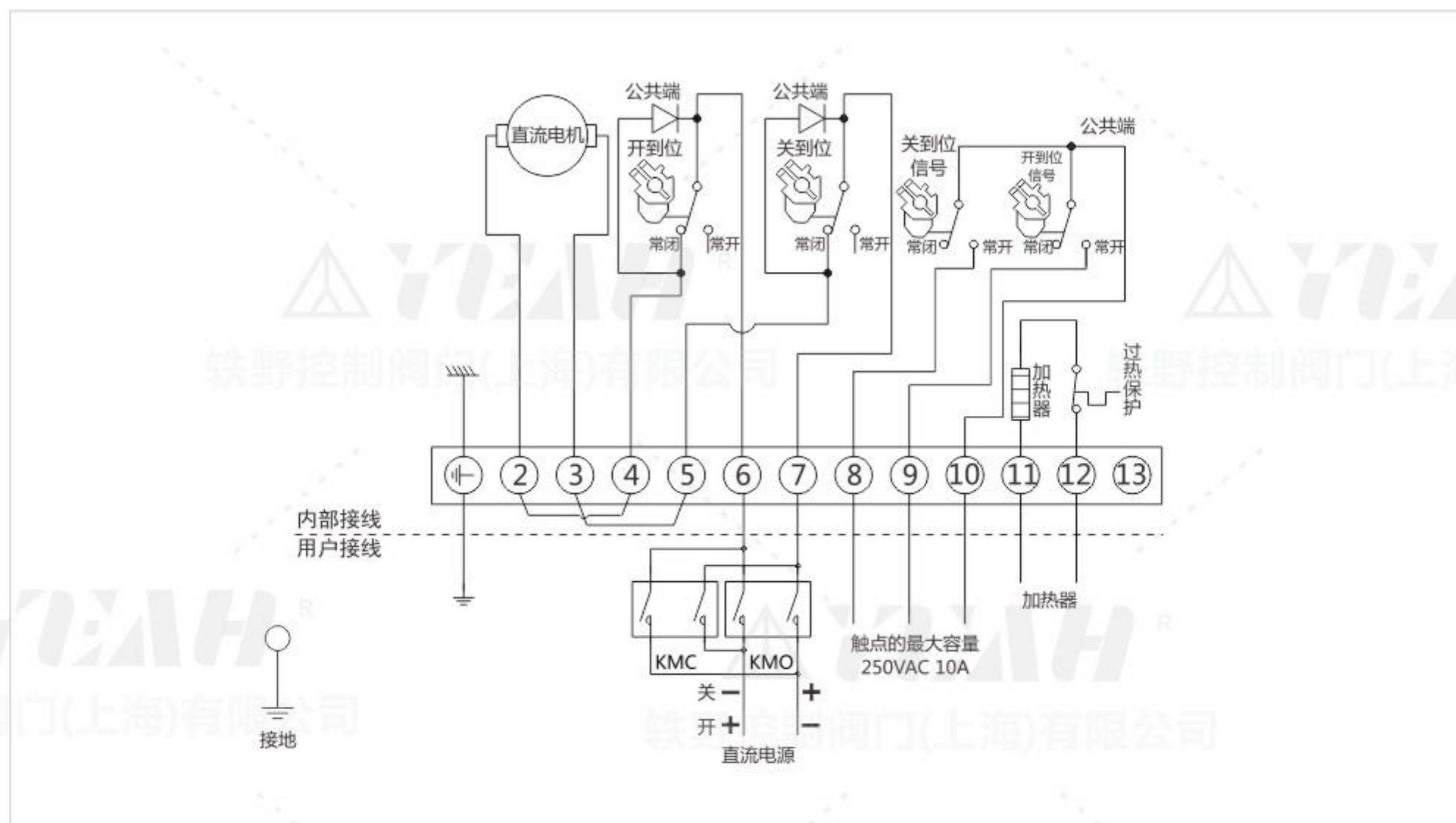


防爆型电动执行器APL-Q系列

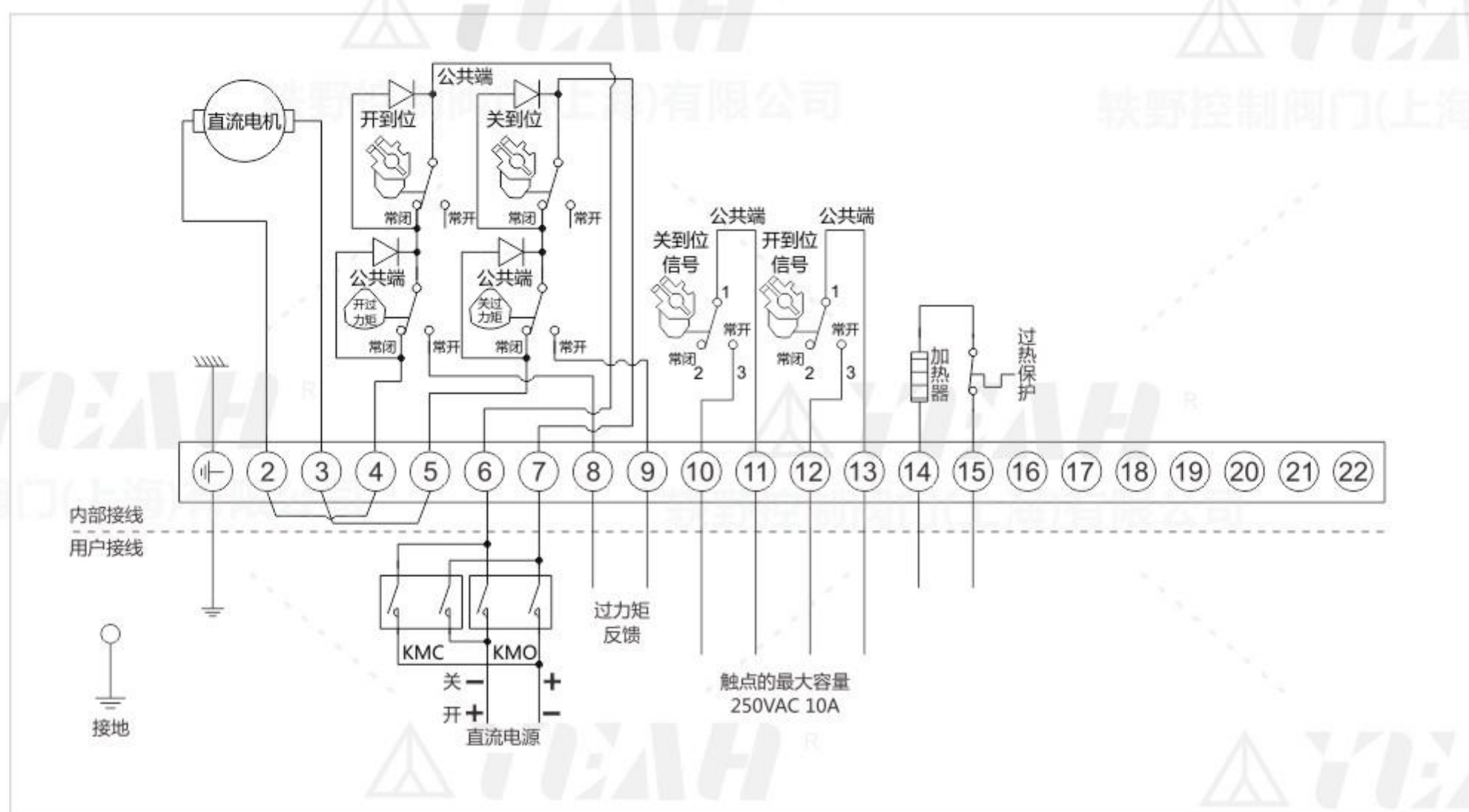
Explosion proof electric actuator APL-Q series

7. 接线图

7.5 APL-Q-006B/K1 ~ 010B/K1 DC24V-50Hz/60Hz(基本开关型)

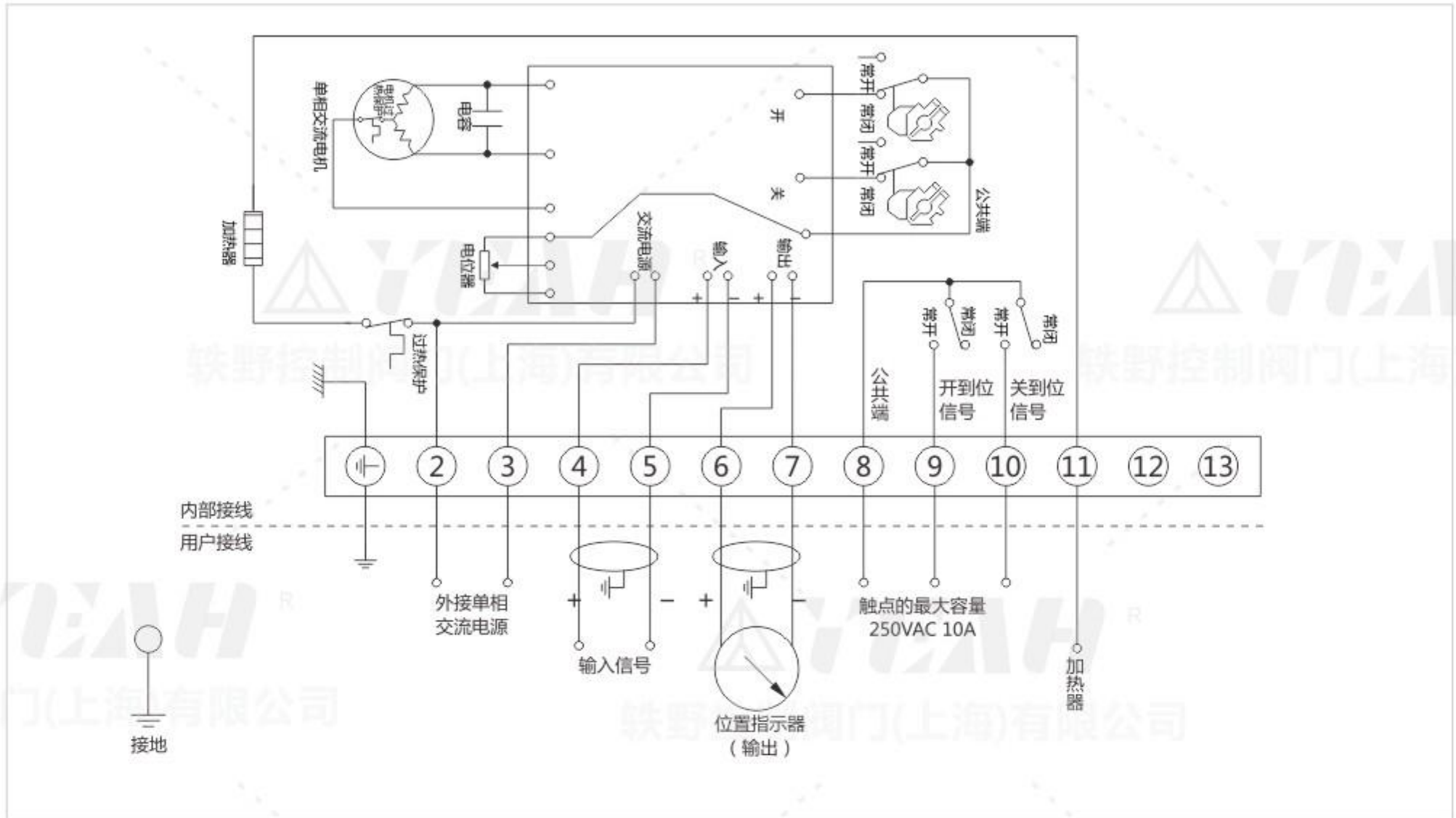


7.6 APL-Q-016B/K1 ~ 800B/K1 DC24V-50Hz/60Hz(基本开关型)

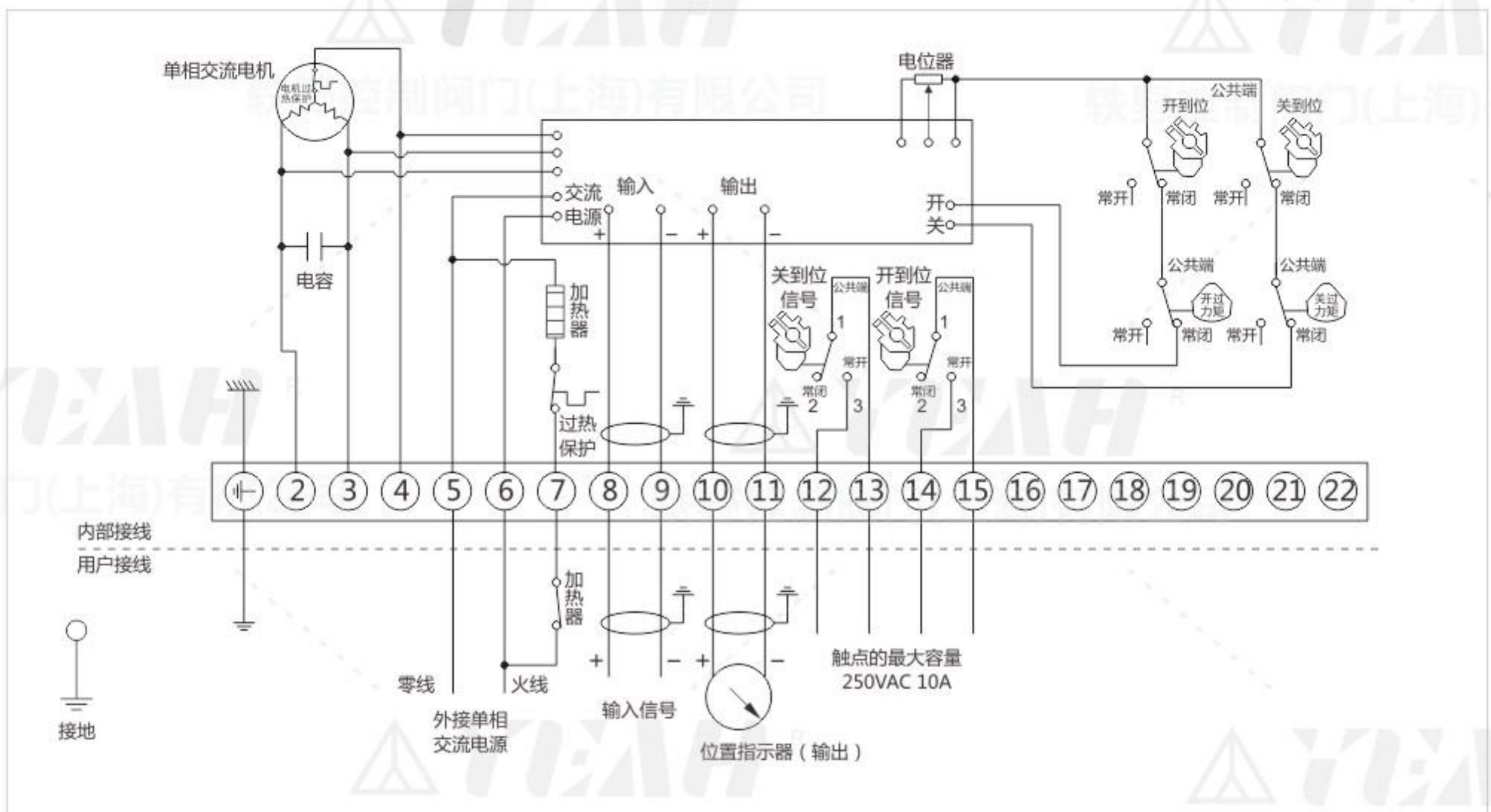


7. 接线图

7.7 APL-Q-006G/K2 ~ 010G/K2 AC110V、AC220V-50Hz/60Hz(普通调节型)



7.8 APL-Q-016G/K2 ~ 800G/K2 AC110V、AC220V-50Hz/60Hz(普通调节型)

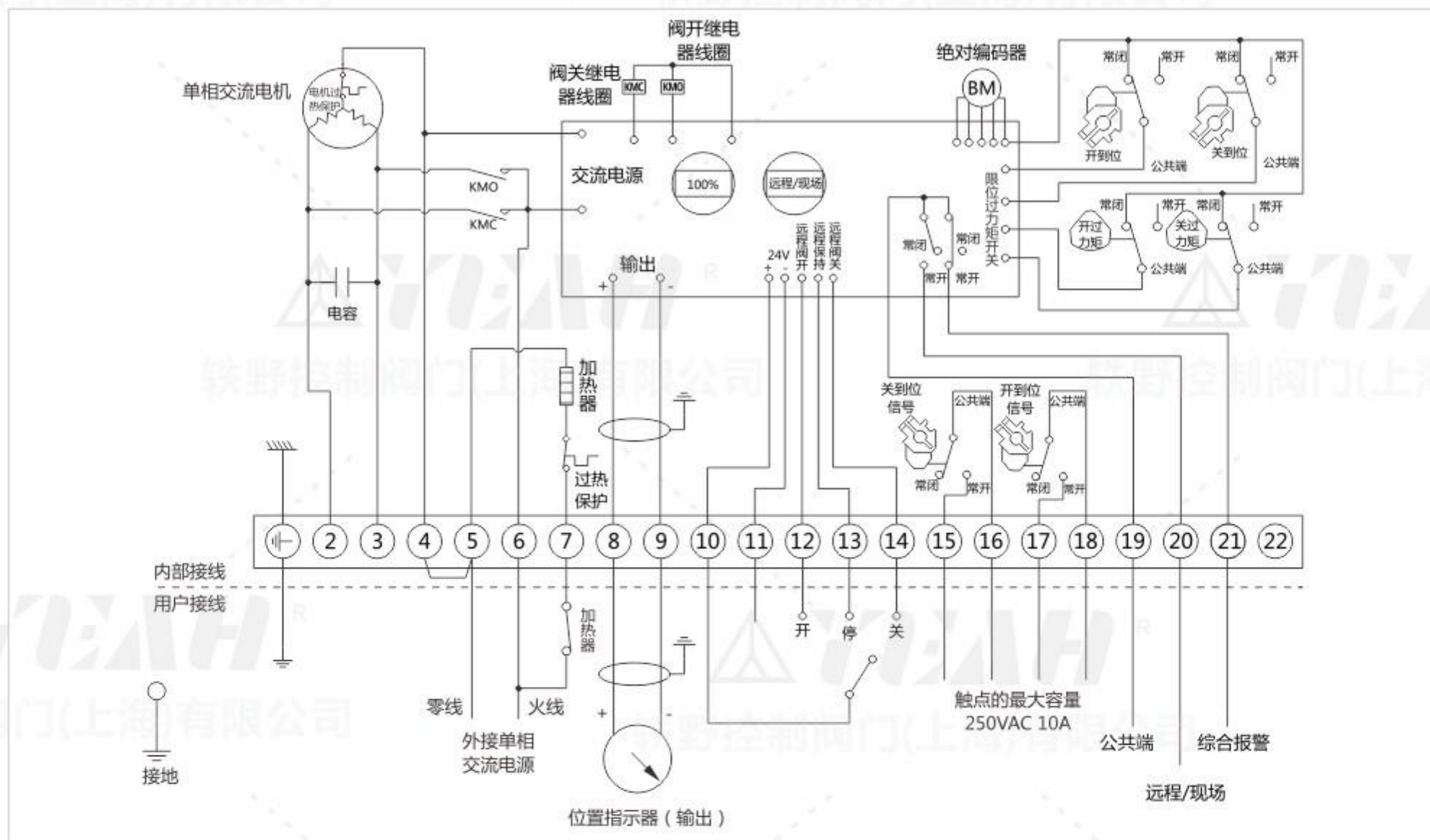


防爆型电动执行器APL-Q系列

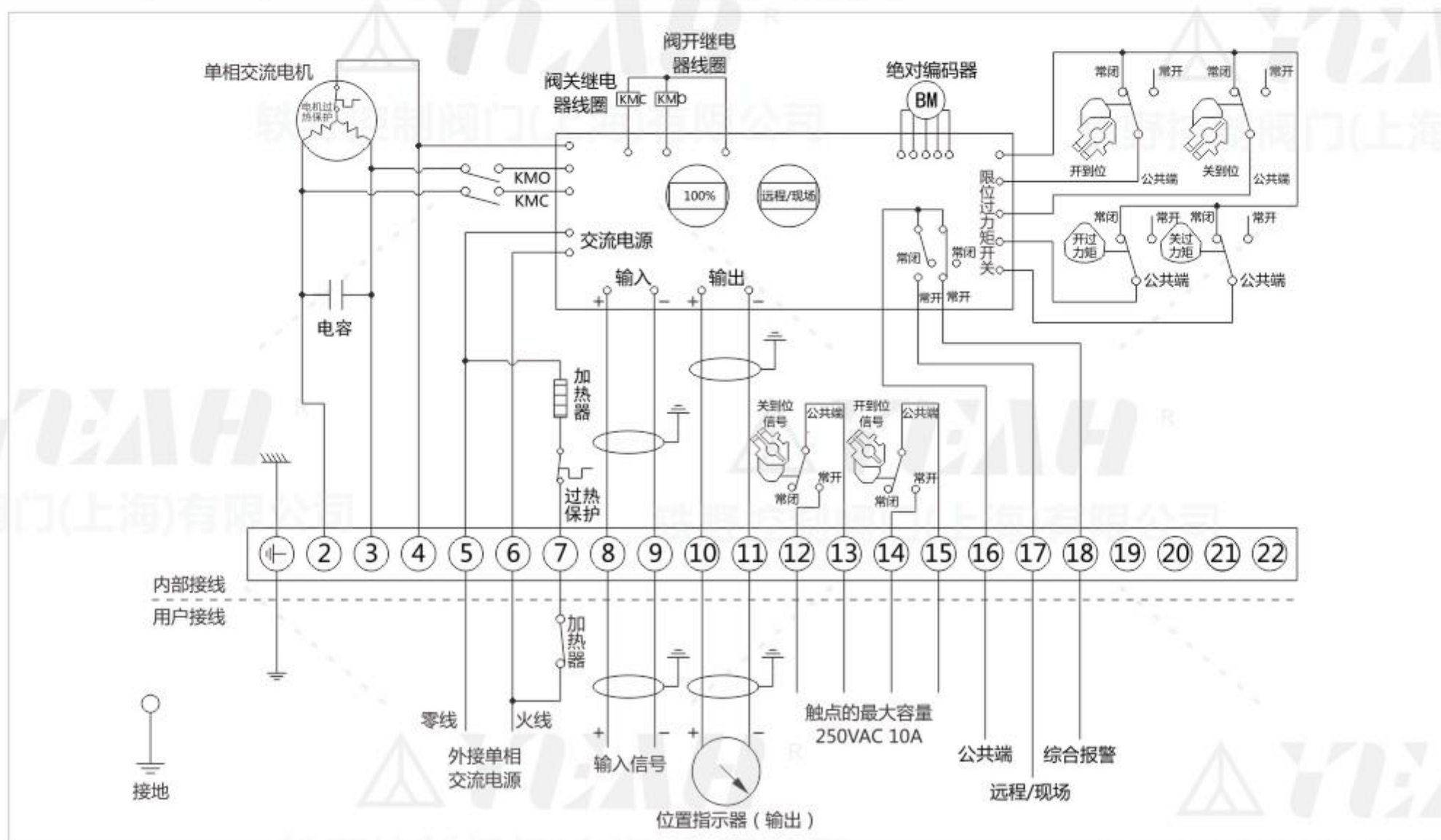
Explosion proof electric actuator APL-Q series

7. 接线图

7.9 APL-Q006Y/K1 ~ 800Y/K1 AC110V、AC220V-50Hz/60Hz(非侵智能一体开关型)

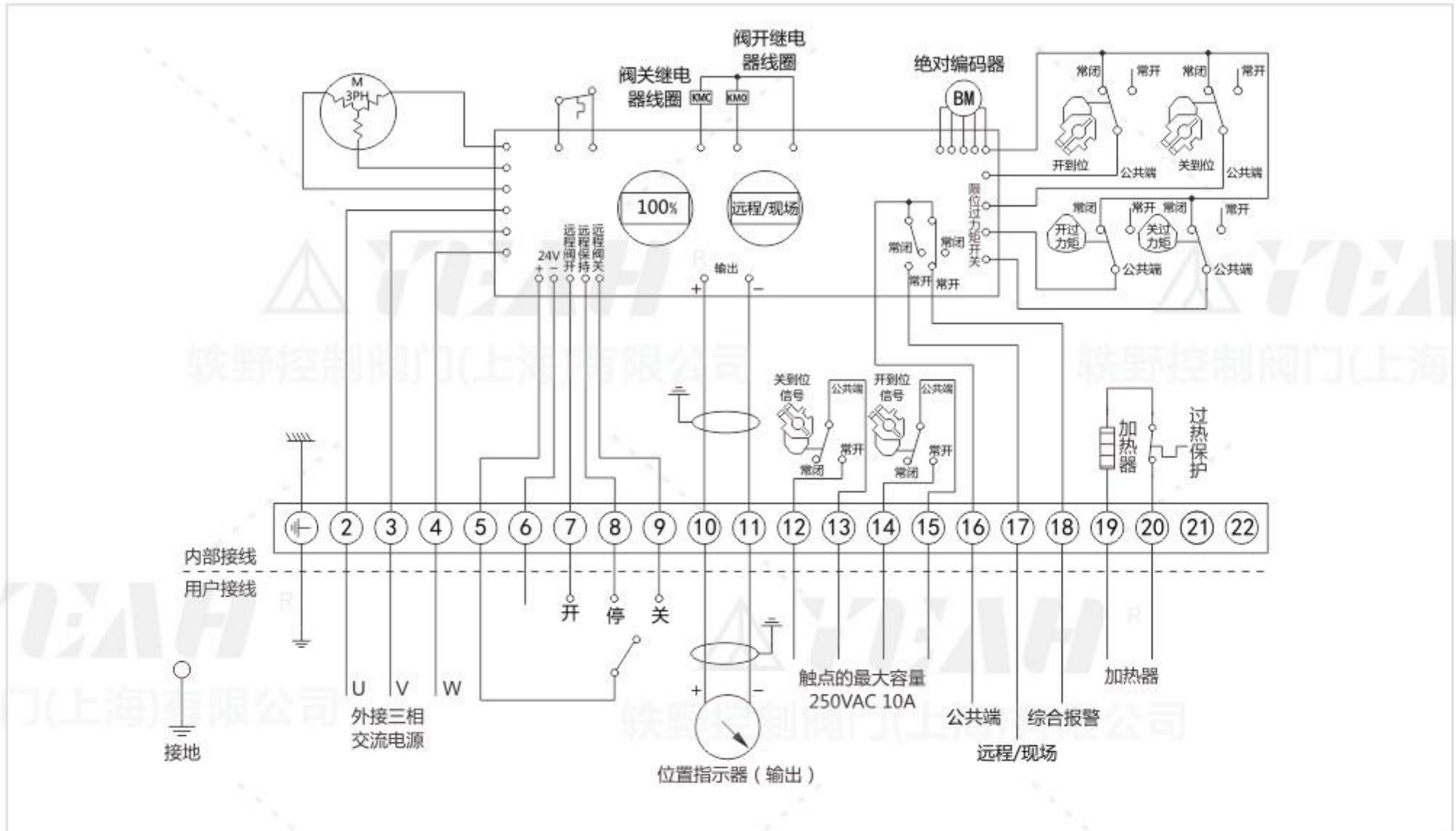


7.10 APL-Q-006Y/K2 ~ 800Y/K2 AC110V、AC220V-50Hz/60Hz(非侵智能一体调节型)

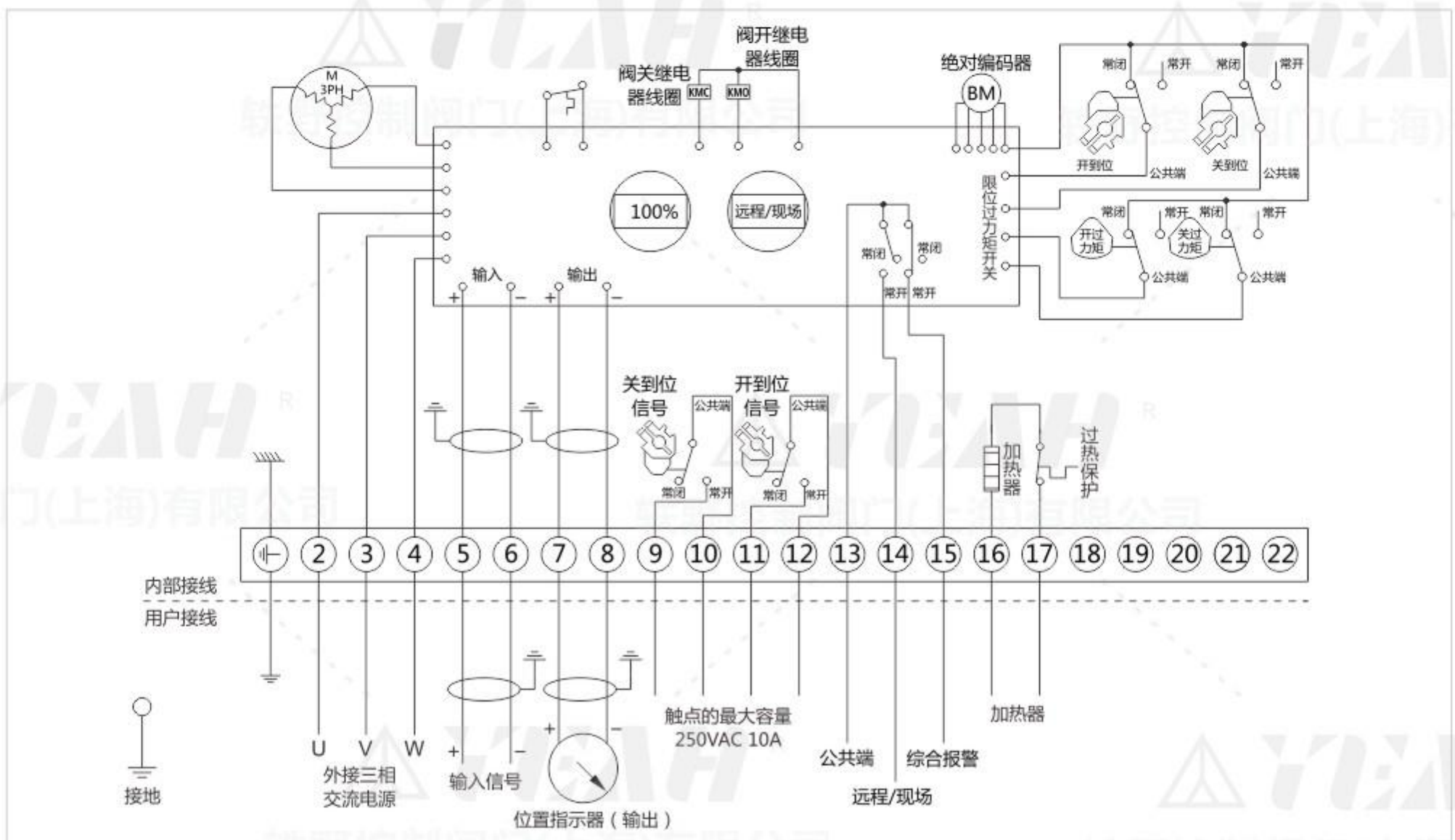


7. 接线图

7.11 APL-Q-006Y/K1 ~ 800Y/K1 AC380V-50Hz/60Hz(非侵智能一体开关型)



7.12 APL-Q-006Y/K2 ~ 800Y/K2 AC380V-50Hz/60Hz(非侵智能一体调节型)

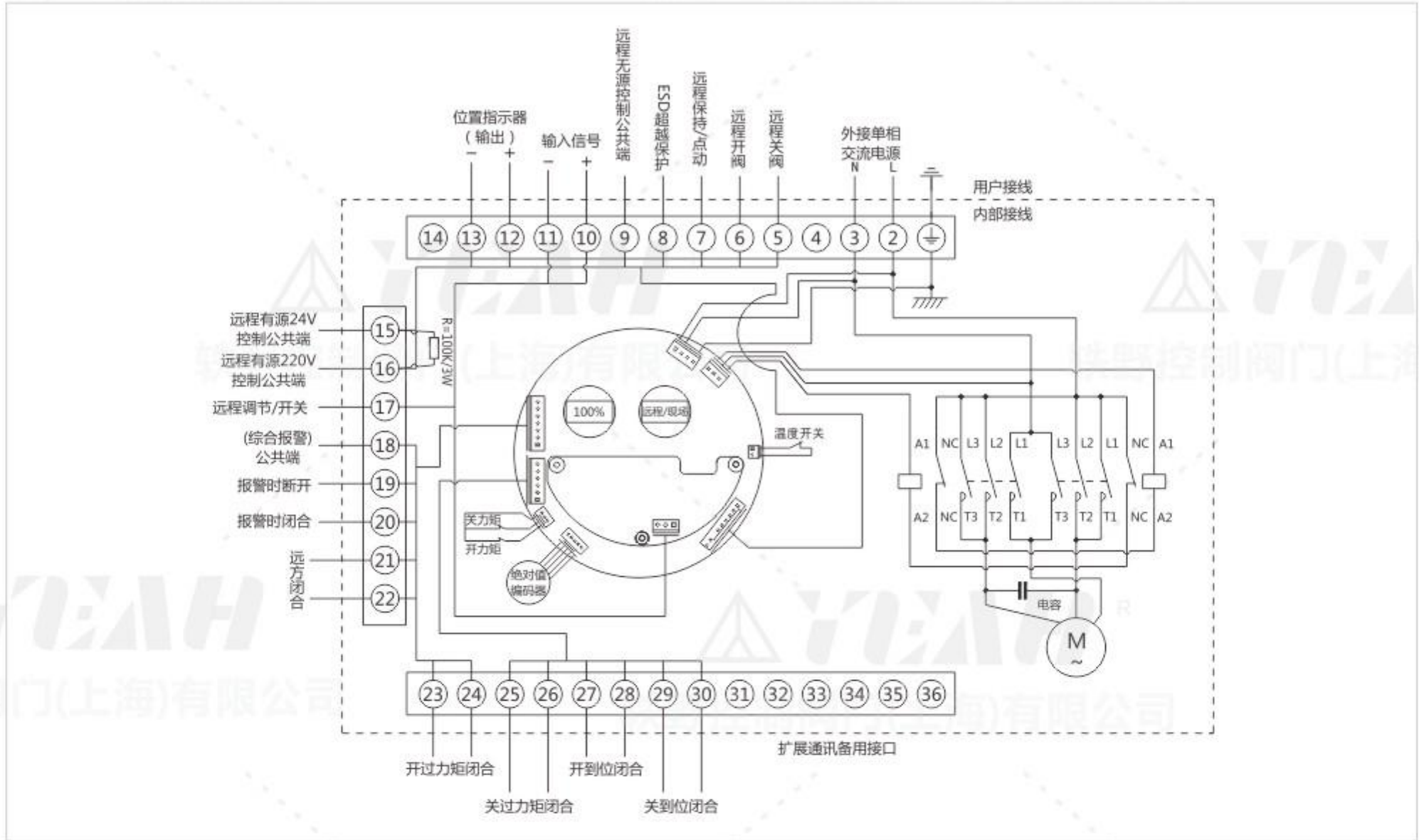


防爆型电动执行器APL-Q系列

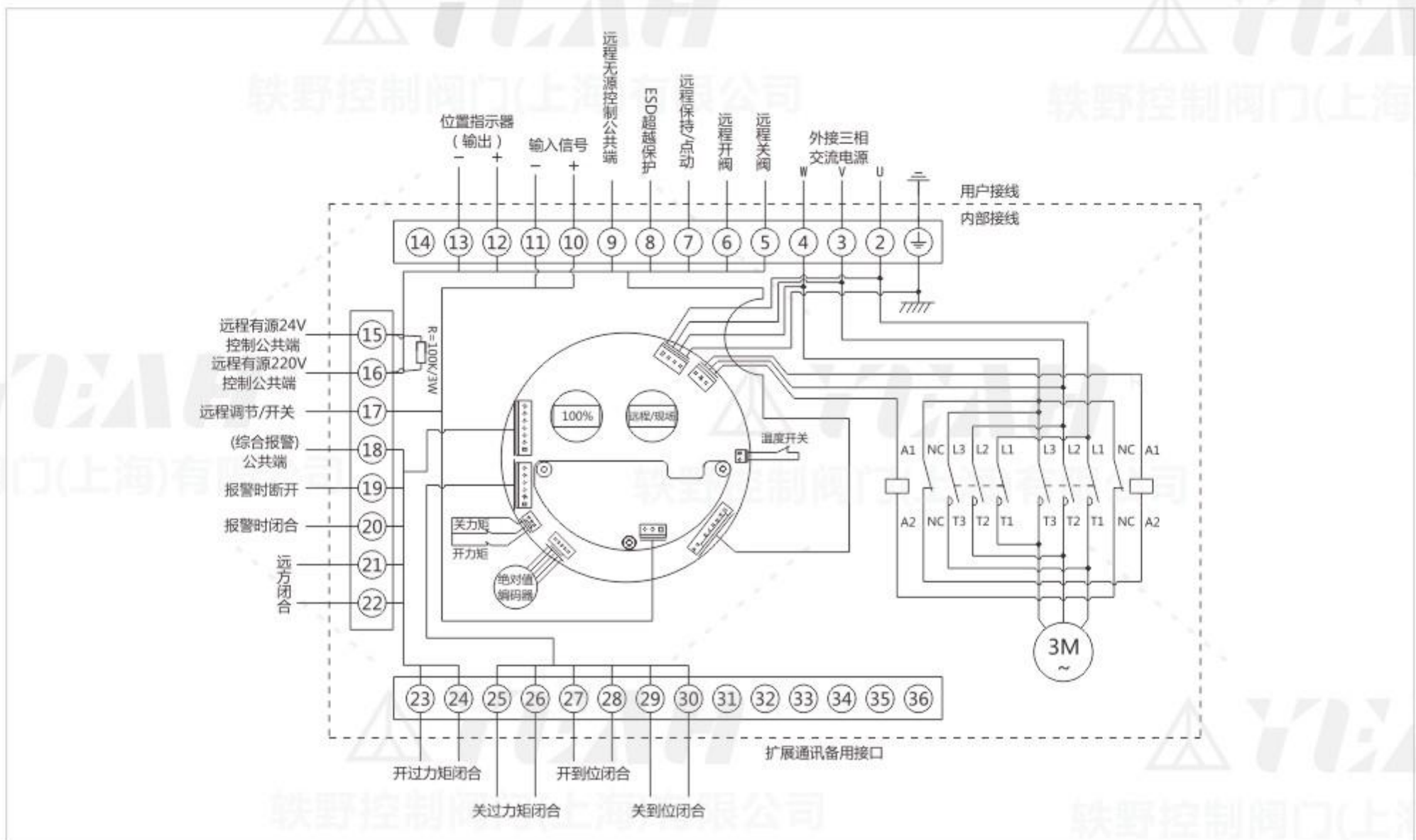
Explosion proof electric actuator APL-Q series

7. 接线图

7.13 APL-Q-006S ~ 800S AC220V-50Hz/60Hz(超级智能型)



7.14 APL-Q-006S ~ 2000S AC380V-50Hz/60Hz(超级智能型)



8. 执行器试运转

8.1 手动操作

进行手动操作时，必顺先把电源切断；左手转动手轮右手按箭头方向下压切换手柄，使机构内部离合器啮合，从而到达手动功能状态(通电时切换手柄自动复位无需人为干涉)，继续顺时针或逆时针旋转(可通过视窗观察开度)



注意：- 手动开关到位时，会碰到机械限位挡块，过分转动会导致损坏，因些要避免用力过大。

- APL-Q系列006型~060型手自动切换需切换手柄(通电具有自动复位功能)，080型~2000型无需切换手柄。

8.2 电动操作

- 电动操作之前，先用手动操作的方法，检查执行器开度视窗和阀门角度开启或关闭是否一致；

- 检查接线是否正确（严格按照出厂内部接线图接线）；

- 确认以上状态后，开始电动操作。

注意：- 禁止改变执行器内部线路。

- 使用前检查接线图、电源、输入输出信号是否正确。

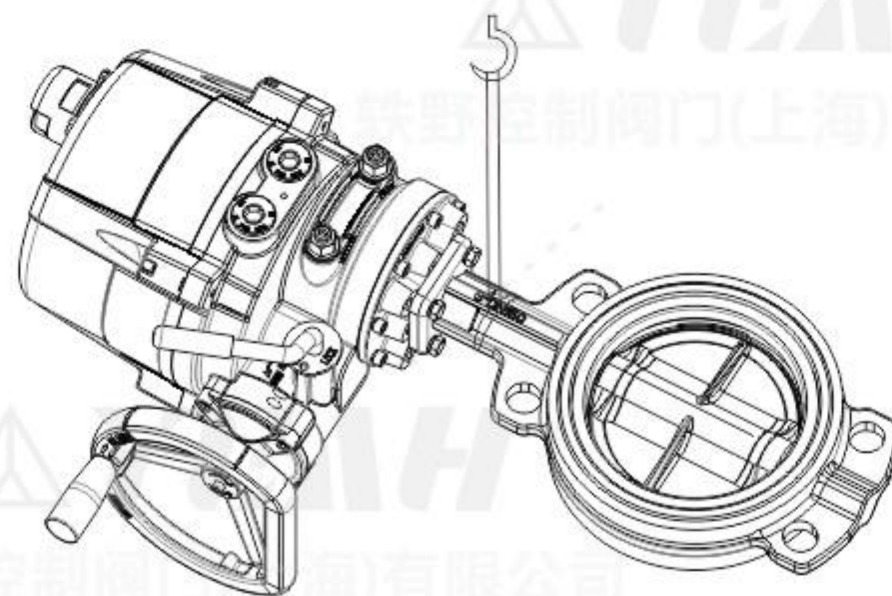
- 其他不详或特殊规格，请与本公司技术部联系。

9. 搬运与储存

9.1 搬运

- 产品在搬运或安装时，如果需要用绳索或挂钩进行吊装时，切记不要直接吊在手轮或切换手柄上，以免造成手轮从机构上脱出，引起跌落及损坏。

- 如果电动执行器已安装在阀门上，对于大规格阀门，需要吊装时，不要直接用绳索或挂钩吊装电动执行器，以免造成电动执行器的损坏。



正确吊装方式

防爆型电动执行器APL-Q系列

Explosion proof electric actuator APL-Q series

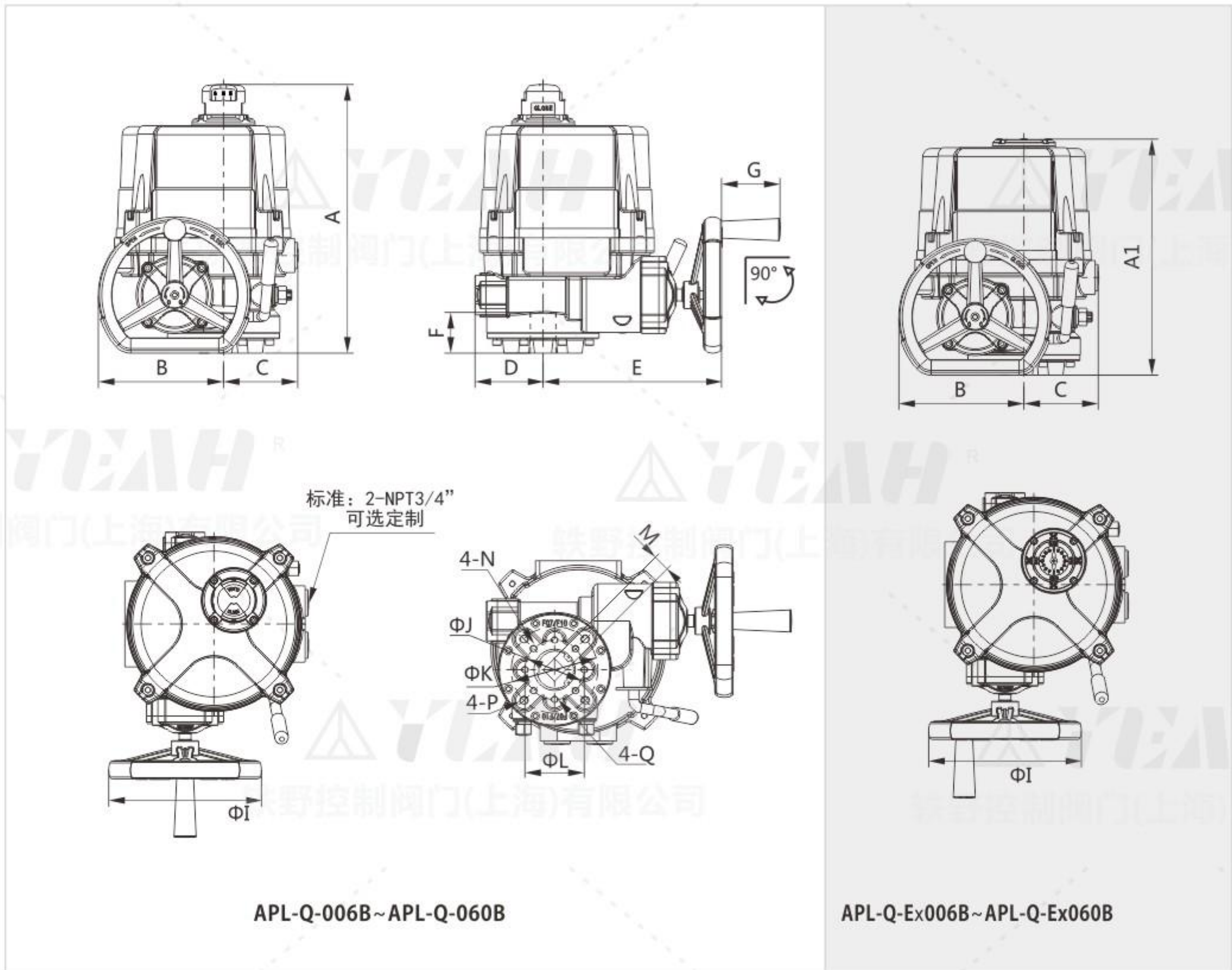
10. 订货代号

APL-Q -Ex 010 B / K1 / 27S / AC220V / F05-F07 / 11 / B

	<p>0~90°开闭时间</p> <p>电源型式</p> <p>K1:开关型 K2:调节型 K3:精密电位器(阻值输出) K4:开关型输出4-20mA K5:总线Modbus-RTU型(单卡/双卡) K6:总线Modbus-TCP/IP型(单卡/双卡) K7:总线Profibus-DP型(单卡/双卡) K8:总线Hart型 K9:总线FF型... (总线单卡K5-1或双卡表示K5-2)</p> <p>B:基本型 G:普通调节型 Y:非侵智能一体型 S:超级智能型</p>	<p>连接孔尺寸</p> <p>B:带遥控 G:带蓝牙通讯 Y:带GPRS无线控制 J:外置接线盒 不选时为“N”...</p>
电动执行器系列型号	执行器输出力矩÷10 防爆型标志: Ex. 不是防爆不表示	ISO5211标准

11.外形尺寸

基本型APL-Q-006B~APL-Q-060B/防爆基本型APL-Q-Ex006B~APL-Q-Ex060B



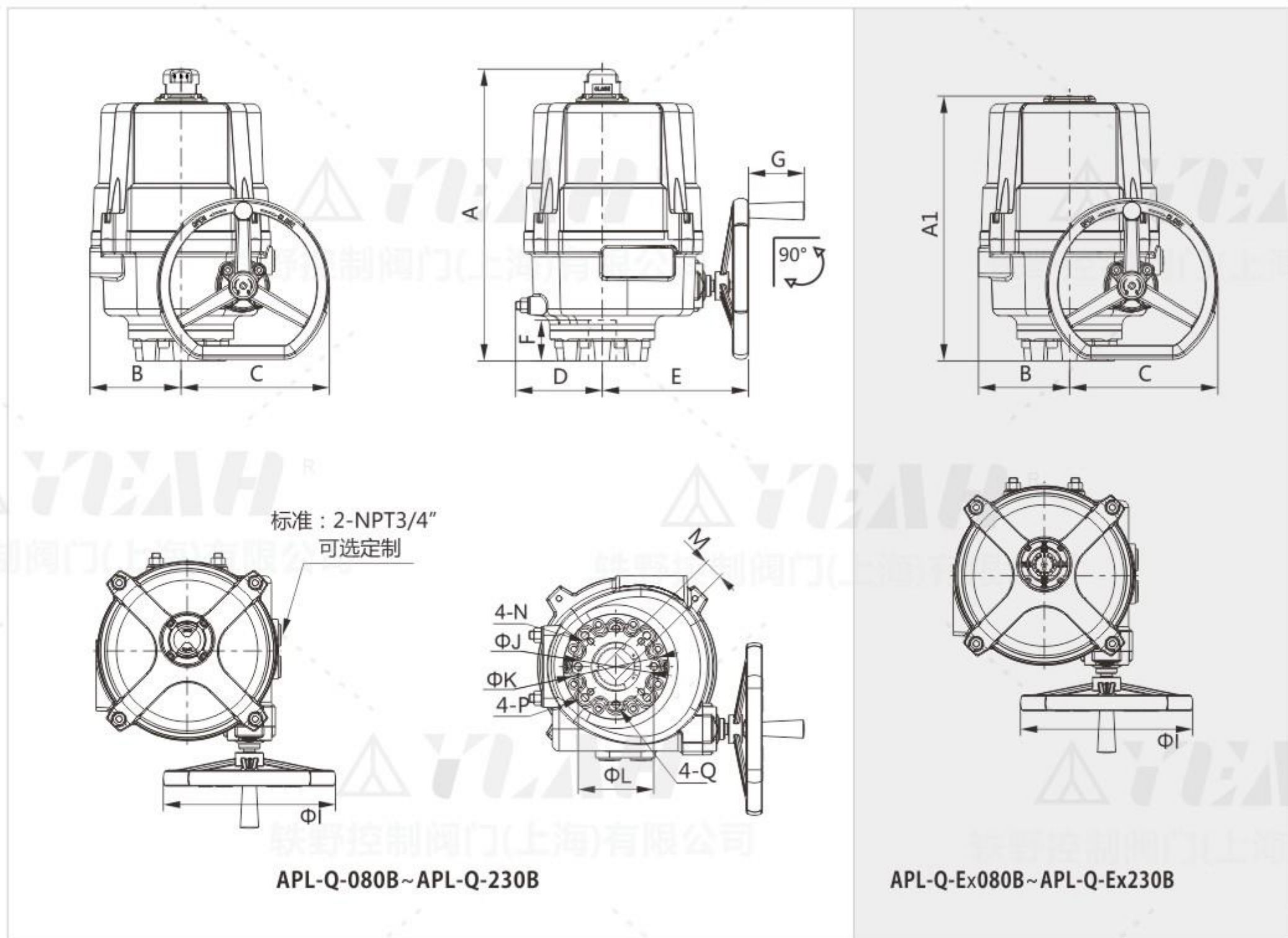
型号	A	B	C	D	E	F	G	ΦI	ΦJ	4-N	ΦK	4-P	ΦL	4-Q	M	A1
APL-Q-006	280	92	77	47	171	40	50	100	50	4-M6	70	4-M8	57.15	4-M6	9/11/14/17	240
APL-Q-010	280	92	77	47	171	40	50	100	50	4-M6	70	4-M8	57.15	4-M6	9/11/14/17	240
APL-Q-016	316	147	90	78	208	48	63	180	70	4-M8	102	4-M10	69.85	4-M8	11/14/17/22	276
APL-Q-020	316	147	90	78	208	48	63	180	70	4-M8	102	4-M10	69.85	4-M8	11/14/17/22	276
APL-Q-030	341	152	98	81	218	52	63	180	102	4-M10	125	4-M12	88.9	4-M12	14/17/22	301
APL-Q-050	341	152	98	81	218	52	63	180	102	4-M10	125	4-M12	88.9	4-M12	14/17/22	301
APL-Q-060	341	152	98	81	218	52	63	180	102	4-M10	125	4-M12	88.9	4-M12	14/17/22	301

防爆型电动执行器APL-Q系列

Explosion proof electric actuator APL-Q series

11.外形尺寸

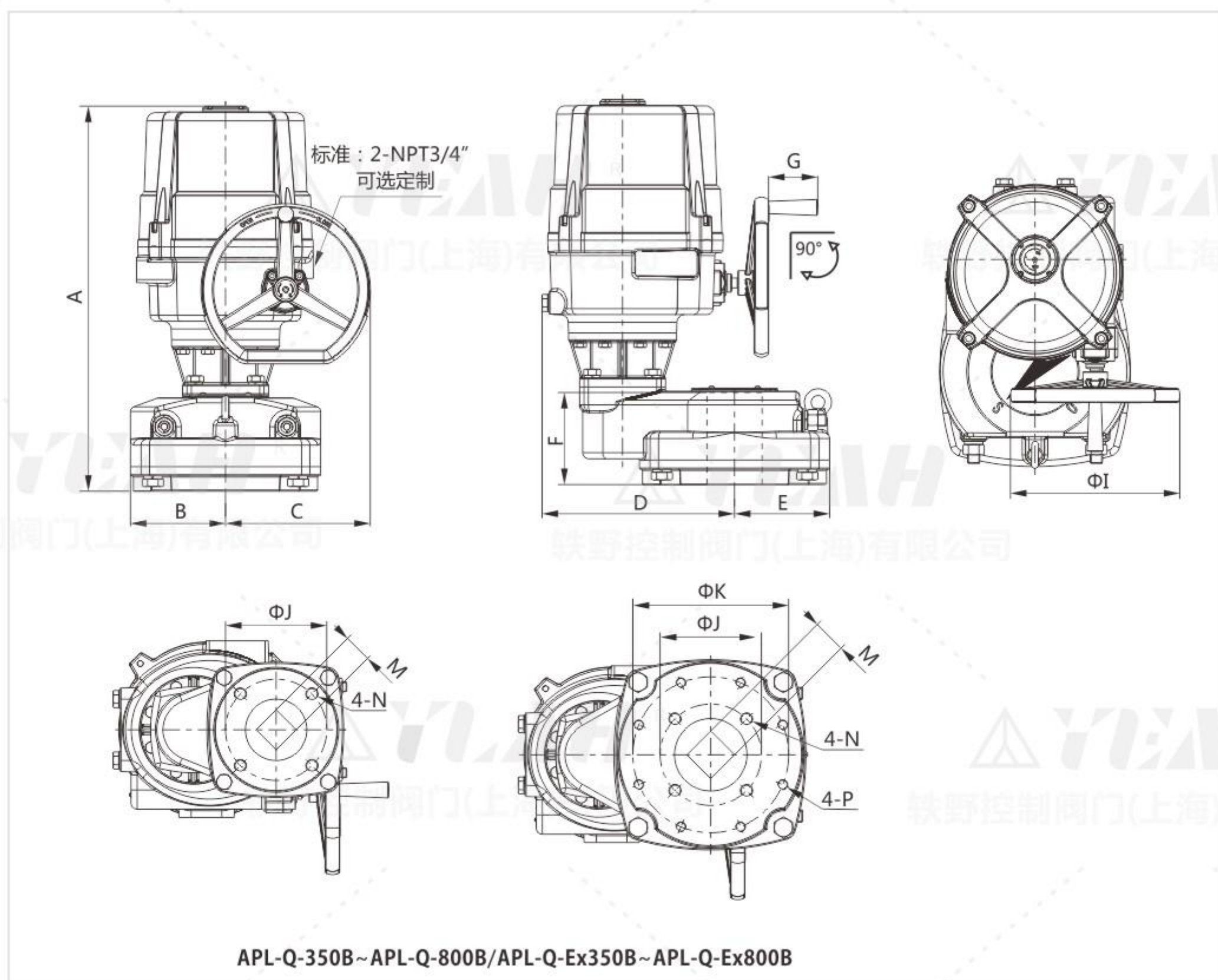
基本型APL-Q-080B~APL-Q-230B/防爆基本型APL-Q-Ex080B~APL-Q-Ex230B



型号	A	B	C	D	E	F	G	ΦI	ΦJ	4-N	ΦK	4-P	ΦL	4-Q	4-Q	M	A1
APL-Q-080	415	130	212	128	208	58	80	250	102	4-M10	125	4-M12	107.95	4-M12	F14 出厂可选	17/22/27	375
APL-Q-100	415	130	212	128	208	58	80	250	102	4-M10	125	4-M12	107.95	4-M12		17/22/27	375
APL-Q-130	415	130	212	128	208	58	80	250	102	4-M10	125	4-M12	107.95	4-M12		17/22/27	375
APL-Q-170	458	145	236	146	236	66	80	280							出厂可选	22/27/36	418
APL-Q-200	458	145	236	146	236	66	80	280		F12(Φ125/4-M12) F14(Φ140/4-M16) F16(Φ165/4-M20)				22/27/36		418	
APL-Q-230	458	145	236	146	236	66	80	280						22/27/36		418	

11.外形尺寸

基本型APL-Q-350B~APL-Q-800B/防爆基本型APL-Q-Ex350B~APL-Q-Ex800B



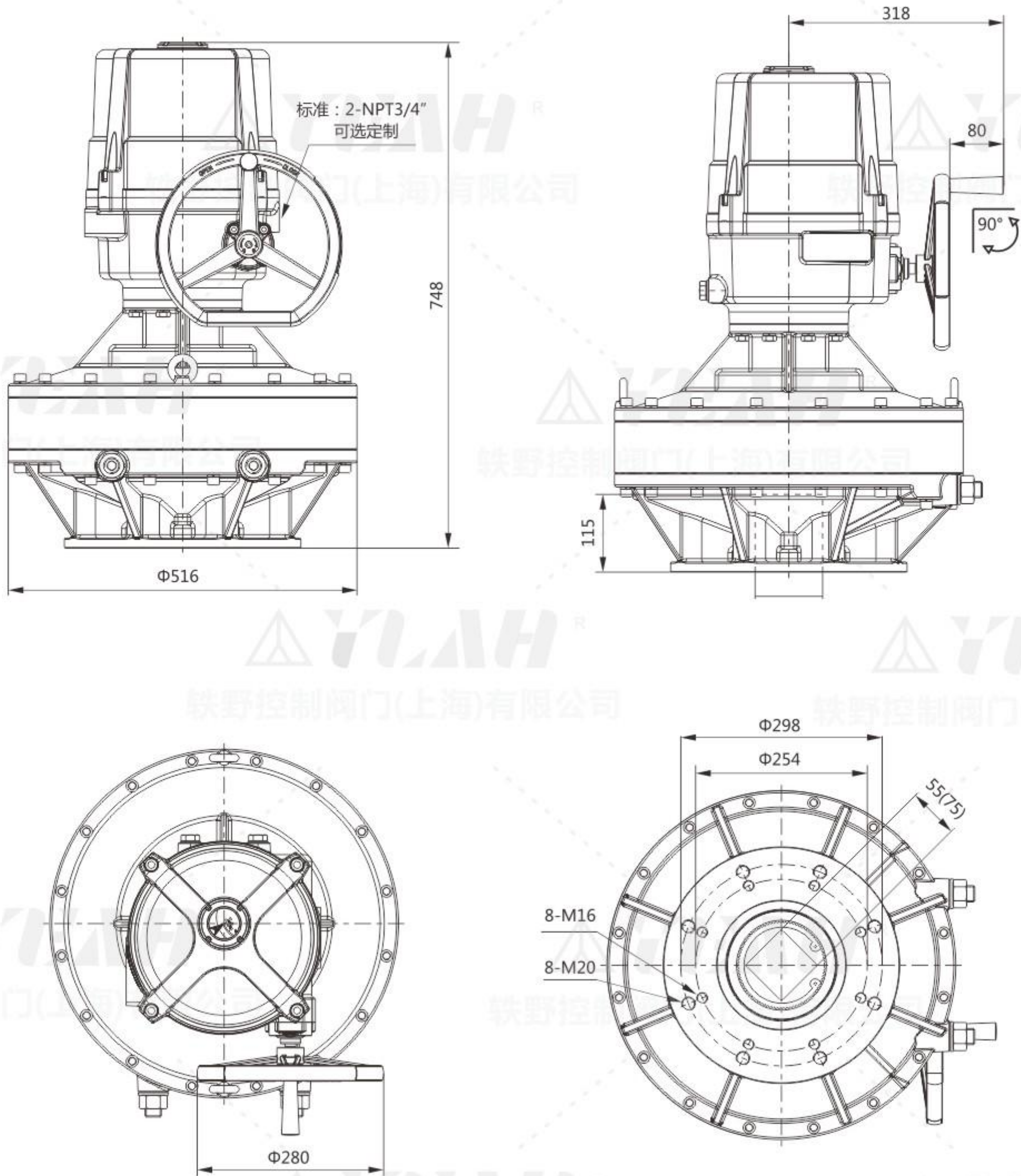
型号	A	B	C	D	E	F	G	ΦI	ΦJ	4-N	ΦK	4-P	M
APL-Q-350	620	145	236	267	110	145	80	280	165	4-M20	F14 出厂可选		36/46
APL-Q-500	620	145	236	267	110	145	80	280	165	4-M20			36/46
APL-Q-800	627	155	236	315	155	150	80	280	165	4-M20	254	8-M16	46/55

防爆型电动执行器APL-Q系列

Explosion proof electric actuator APL-Q series

11.外形尺寸

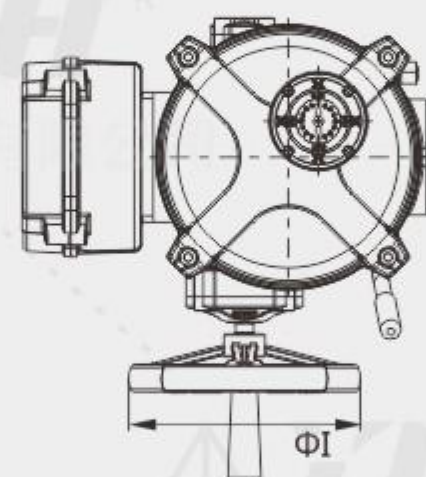
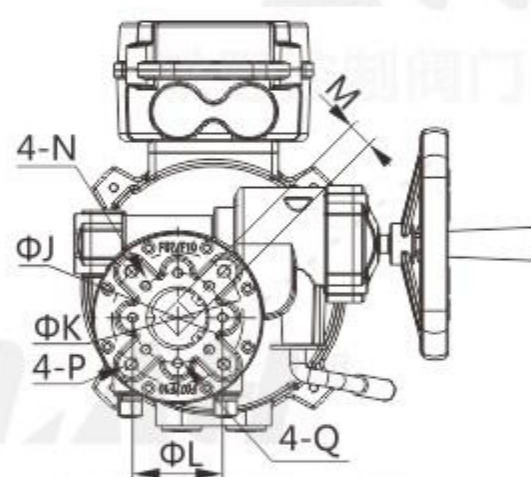
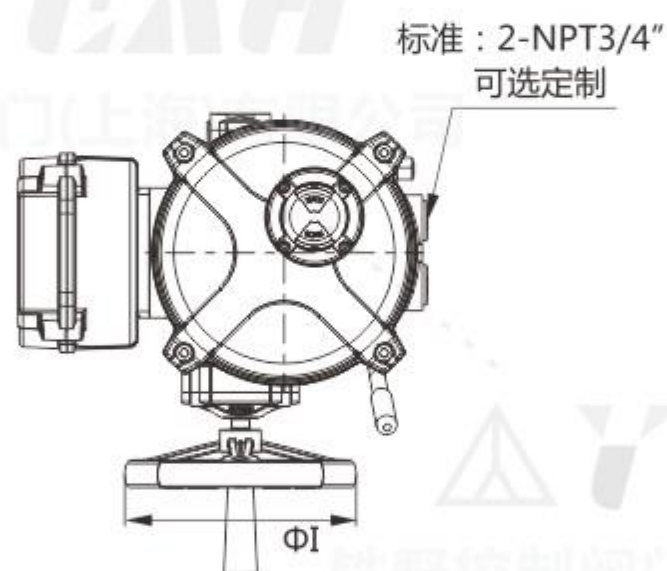
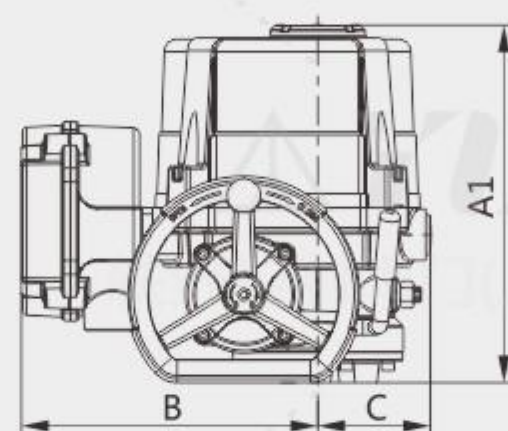
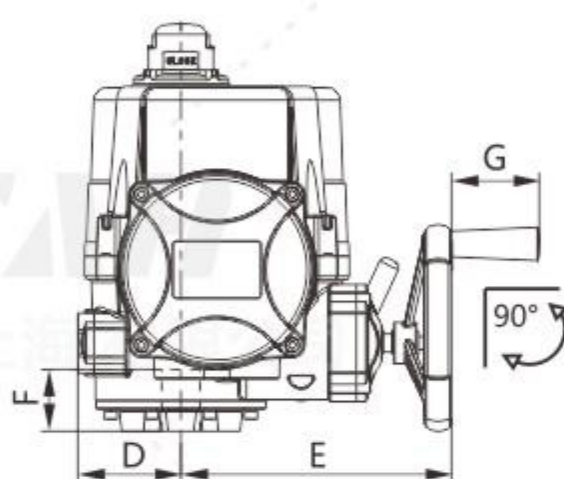
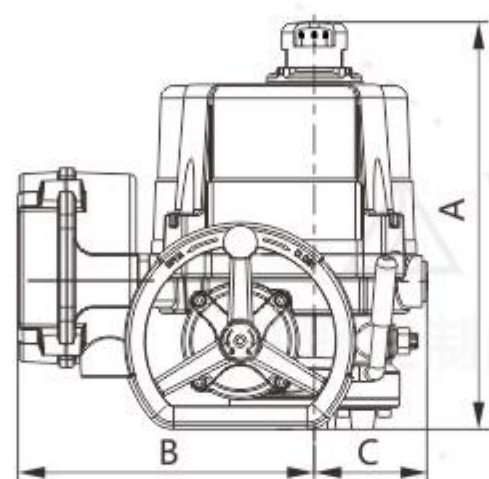
基本型APL-Q-1300B~APL-Q-2000B/防爆基本型APL-Q-Ex1300B~APL-Q-Ex2000B



APL-Q-1300B~APL-Q-2000B/APL-Q-Ex1300B~APL-Q-Ex2000B

11.外形尺寸

普通调节型APL-Q-006G~APL-Q-060G/防爆普通调节型APL-Q-Ex006G~APL-Q-Ex060G



APL-Q-006G~APL-Q-060G

APL-Q-Ex006G~APL-Q-Ex060G

型号	A	B	C	D	E	F	G	ΦI	ΦJ	4-N	ΦK	4-P	ΦL	4-Q	M	A1
APL-Q-006	280	189	77	47	171	40	50	100	50	4-M6	70	4-M8	57.15	4-M6	9/11/14/17	240
APL-Q-010	280	189	77	47	171	40	50	100	50	4-M6	70	4-M8	57.15	4-M6	9/11/14/17	240
APL-Q-016	316	225	90	78	208	48	63	180	70	4-M8	102	4-M10	69.85	4-M8	11/14/17/22	276
APL-Q-020	316	225	90	78	208	48	63	180	70	4-M8	102	4-M10	69.85	4-M8	11/14/17/22	276
APL-Q-030	341	235	98	81	218	52	63	180	102	4-M10	125	4-M12	88.9	4-M12	14/17/22	301
APL-Q-050	341	235	98	81	218	52	63	180	102	4-M10	125	4-M12	88.9	4-M12	14/17/22	301
APL-Q-060	341	235	98	81	218	52	63	180	102	4-M10	125	4-M12	88.9	4-M12	14/17/22	301

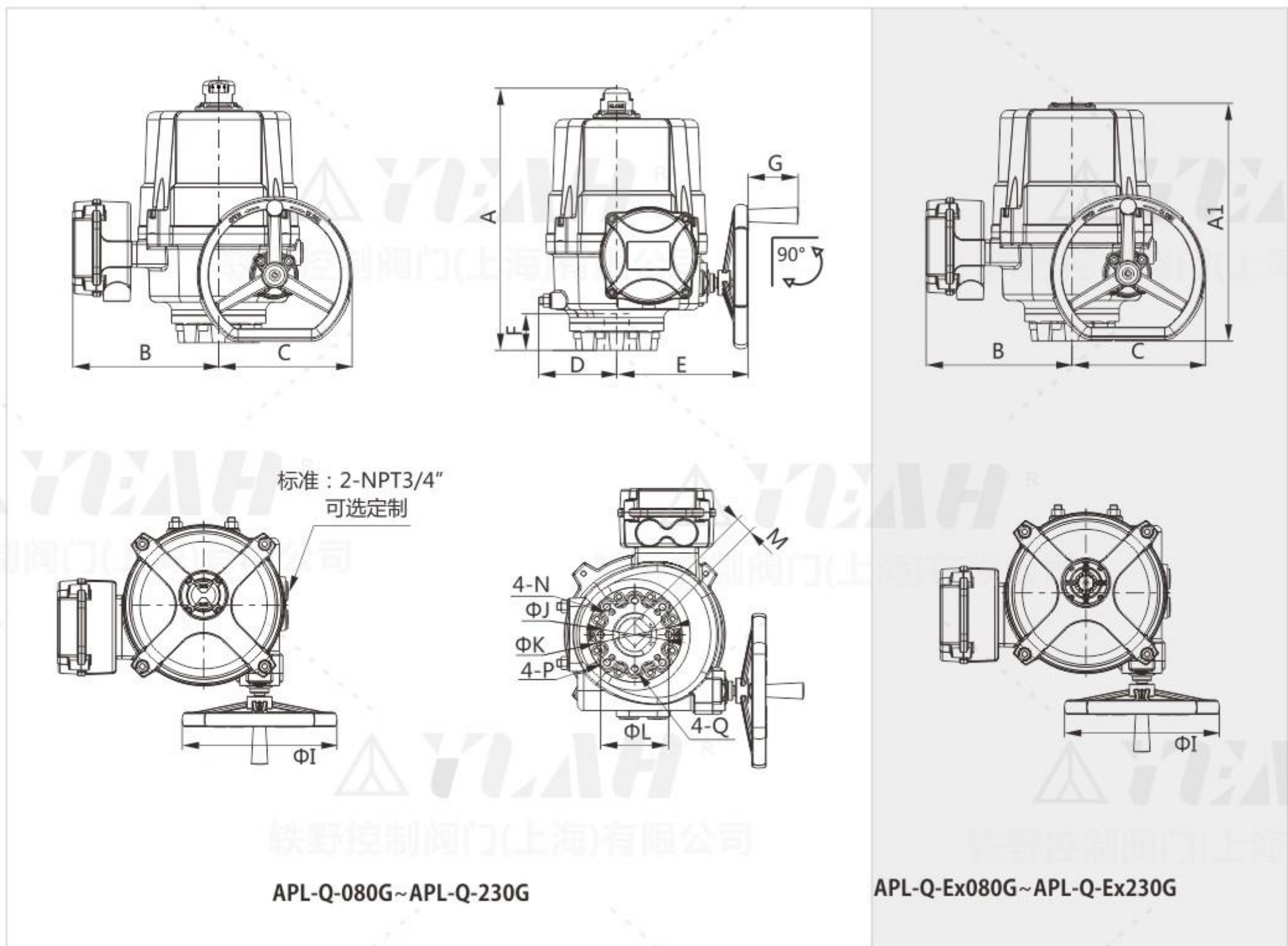
注：也可选做为基本开关型带外置接线盒

防爆型电动执行器APL-Q系列

Explosion proof electric actuator APL-Q series

11.外形尺寸

基本型APL-Q-080G~APL-Q-230G/防爆基本型APL-Q-Ex080G~APL-Q-Ex230G



型号	A	B	C	D	E	F	G	ΦI	ΦJ	4-N	ΦK	4-P	ΦL	4-Q	4-Q	M	A1
APL-Q-080	415	227	212	128	208	58	80	250	102	4-M10	125	4-M12	107.95	4-M12	F14 出厂可选	17/22/27	375
APL-Q-100	415	227	212	128	208	58	80	250	102	4-M10	125	4-M12	107.95	4-M12		17/22/27	375
APL-Q-130	415	227	212	128	208	58	80	250	102	4-M10	125	4-M12	107.95	4-M12		17/22/27	375
APL-Q-170	458	242	236	146	236	66	80	280	F12(Φ125/4-M12) F14(Φ140/4-M16) F16(Φ165/4-M20) 出厂可选			22/27/36	418				
APL-Q-200	458	242	236	146	236	66	80	280				22/27/36	418				
APL-Q-230	458	242	236	146	236	66	80	280				22/27/36	418				

注：也可选做为基本开关型带外置接线盒

